

## 6. 端子機能

表 2 端子機能

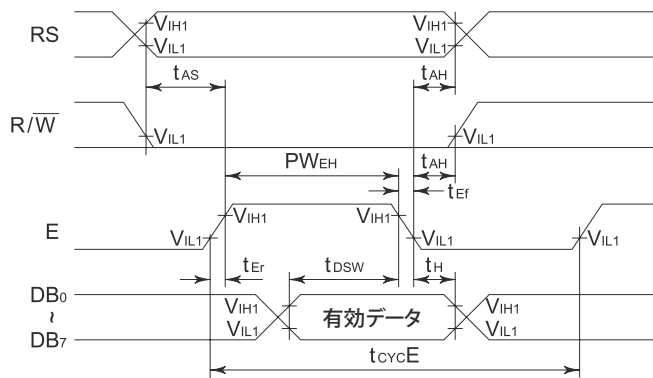
信号名	本数	入出力	接続先	機能
DB0~DB3	4	入出力	MPU	下位 4 本のデータバス。トリステート双方向性。 この線を通して、モジュールから MPU へのデータ読み出し及び MPU からモジュールへのデータ書き込みが行われます。インターフェイスデータ長が 4 ビットの際は、使用されません。
DB4~DB7	4	入出力	MPU	上位 4 本のデータバス。トリステート双方向性。 この線を通して、モジュールから MPU へのデータ読み出し及び MPU からモジュールへのデータ書き込みが行われます。DB7 はビジィフラッグとしても使用されます。
E	1	入力	MPU	動作起動記号。データの書き込み及び読み出しの起動をかけます。
(E1, E2)	(2)	(入力)	(MPU)	L4044 のときは E1、E2 E1 が上の 2 行を、E2 が下の 2 行を起動します。
R/W	1	入力	MPU	読み出し (R)/ 書き込み ( $\bar{W}$ ) の選択信号。 "0" : 書き込み "1" : 読み出し
RS	1	入力	MPU	レジスタを選択する信号。 "0" : インストラクションレジスタ (書き込み) ビジィフラッグ、アドレスカウンタ (読み出し) "1" : データレジスタ (書き込み・読み出し)
V <sub>LC</sub>	1	—	電源	液晶表示駆動用電源端子。V <sub>LC</sub> を変えることにより画面の濃淡を変化させることができます。
V <sub>DD</sub>	1	—	電源	+5V
V <sub>SS</sub>	1	—	電源	グラウンド端子 : 0V

## 7. タイミング特性

### (1) 書き込み動作

V<sub>DD</sub> = 5V ± 5%, V<sub>SS</sub> = 0V, Ta = 0°C ~ 50°C

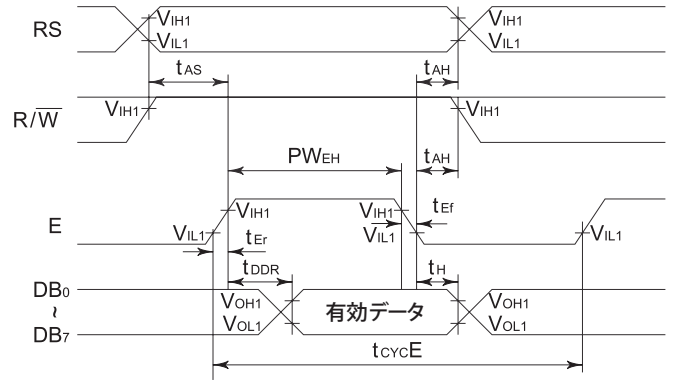
項目	記号	Min.	Max.	単位
イネーブルサイクル時間	t <sub>cycE</sub>	1200	—	ns
イネーブルパルス幅 "High" レベル	PW <sub>EH</sub>	140	—	ns
イネーブル立上り、立下り時間	t <sub>Er</sub> , t <sub>Ef</sub>	—	25	ns
セットアップ時間 RS, R/W → E	t <sub>AS</sub>	0	—	ns
アドレスホールド時間	t <sub>AH</sub>	10	—	ns
データセットアップ時間	t <sub>DSW</sub>	40	—	ns
データホールド時間	t <sub>H</sub>	10	—	ns



## (2) 読み出し動作

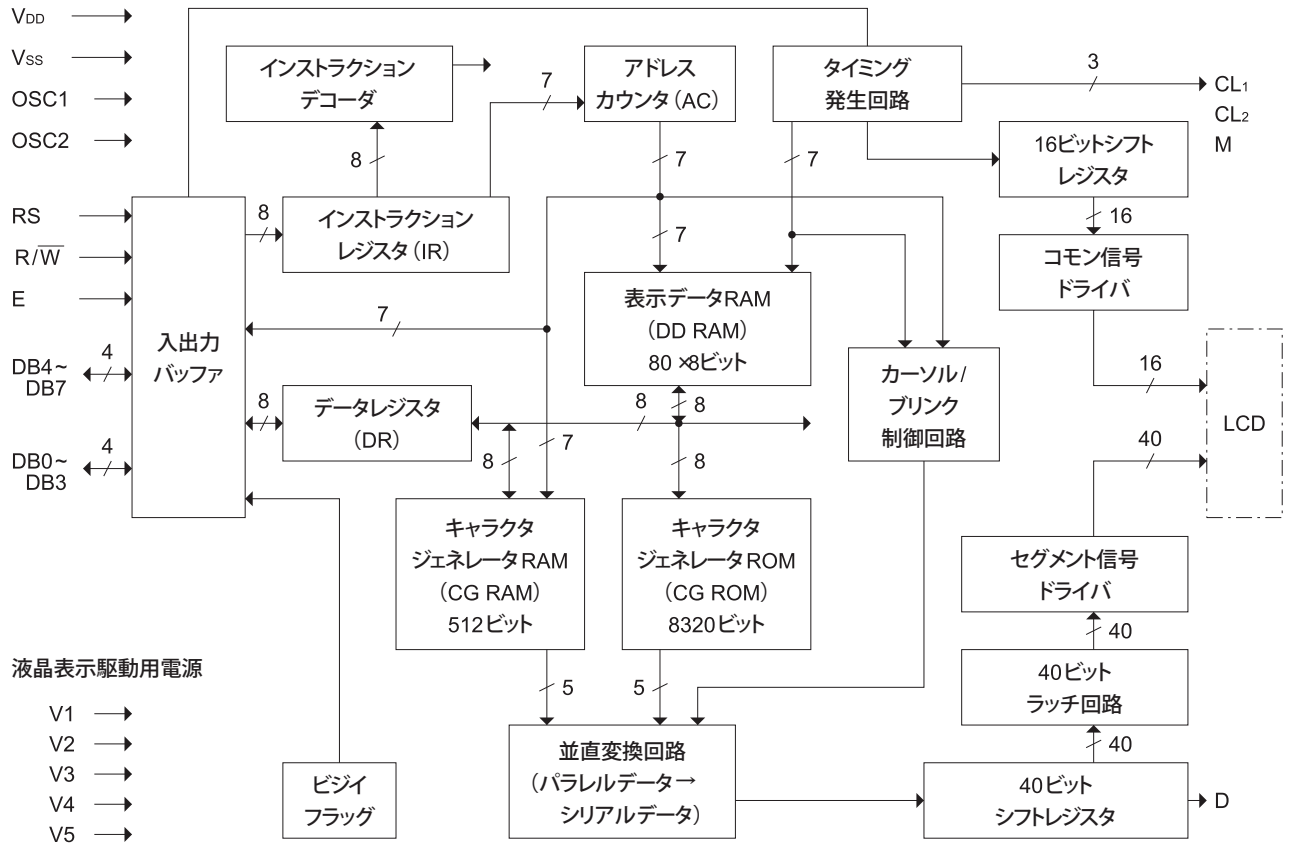
$V_{DD} = 5V \pm 5\%$ ,  $V_{SS} = 0V$ ,  $T_a = 0^\circ C \sim 50^\circ C$

項目	記号	Min.	Max.	単位
イネーブルサイクル時間	$t_{cycE}$	1200	—	ns
イネーブルパルス幅 "High" レベル	$PW_{EH}$	140	—	ns
イネーブル立上り, 立下り時間	$t_{Er}, t_{Ef}$	—	25	ns
セットアップ時間 RS, $R/\bar{W} \rightarrow E$	$t_{AS}$	0	—	ns
アドレスホールド時間	$t_{AH}$	10	—	ns
データ遅延時間	$t_{DDR}$	—	100	ns
データホールド時間	$t_H$	5	—	ns



## 8. 基本動作

### 8.1 コントローラのブロック図



## 8.2 レジスタ

コントローラにはインストラクションレジスタ(IR)とデータレジスタ(DR)の2種類の8ビットレジスタがあり、表3に示すようにレジスタセレクト信号(RS)で選択します。IRは表示クリア、カーソルシフトなどのインストラクションコードや表示データRAM(DD RAM)とキャラクタージェネレータRAM(CG RAM)のアドレス情報を記憶します。MPUからの書き込みはできますが、MPUへの読み出しはできません。DRはDD RAM、CG RAMへ書き込むデータ及びDD RAM、CG RAMから読み出されるデータを一時的に記

憶します。MPUからDD RAMまたはCG RAMにデータを書き込む場合、DRに書き込まれたデータは、内部動作により自動的にDD RAMまたはCG RAMに書き込まれます。一方DD RAMまたはCG RAMからデータを読み出す場合、必要なデータのアドレスをIRに書き込むと、そのデータがDRに読み出され、さらにDRからMPUが読み出します。読み出し動作終了後は次のアドレスが設定され、そのアドレスのDD RAM、CG RAMのデータがDRに読み出されていて、MPUからの次の読み出しに備えます。

表3 レジスタ選択

RS	R/W	動作
0	0	IR選択。IR書き込み。内部動作：表示クリアなど
0	1	ビジィフラッグ(DB <sub>7</sub> )とアドレスカウンタ(DB <sub>0</sub> —DB <sub>6</sub> )読み出し
1	0	DR選択。DR書き込み。内部動作：DR→DD RAMまたはCG RAM
1	1	DR選択。DR読み出し。内部動作：DD RAMまたはCG RAM→DR

## 8.3 ビジィフラッグ(BF)

BFはモジュールが次のインストラクションを受け付けられる状態にあるかどうかを示します。表3に示すように、RS = 0、R/W = 1の条件でDB7に出力されます。

BF = 1のとき、モジュールが内部動作中であることを示し、次のインストラクションを受け付けません。

BF = 0のとき、次のインストラクションを書き込むことができます。

従って、インストラクションを実行する場合には、BFの状態を確認する必要があります。BFの状態を確認しないで、インストラクションを実行する場合には「9. インストラクション概要」に示す実行時間以上待ち時間をもうけて次のインストラクションを実行して下さい。

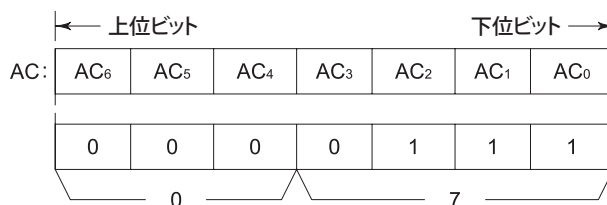
## 8.4 アドレスカウンタ(AC)

ACはDD RAM又はCG RAMへデータを書き込む際のアドレス、及びDD RAMまたはCG RAMに記憶されているデータを読み出す際のアドレスを指定します。IRにアドレスセットのインストラクション(DD RAM用とCG RAM用がある)を書き込むと、IRからACへアドレス情報が転送されます。DD RAM又はCG RAMに表示データを書き込んだ時又は読み出した時に、エントリーモード設定に従い、ACは自動的に+1か-1されます。ACの内容は表3に示すようにRS = 0、R/W = 1の時にDB0～DB6に出力されます。

## 8.5 表示データ RAM(DD RAM)

DD RAMは最大80×8ビットの容量を持ち、8ビットの文字コードで表される表示データを80文字分記憶します。DD RAMの内、表示に使用しない記憶領域は一般のデータRAMとして使用できます。またACにセットされるDD RAMのアドレスは下記のように16進で表されます。

例 DD RAM アドレス“07”



### ■ 一行表示の場合 (N = 0、1/8 duty または 1/11 duty)

DD RAMアドレスと表示桁の対応関係は以下のようになっています。

1	2	3	---	23	24	25	---	39	40	41	---	78	79	80	表示桁
00	01	02	---	16	17	18	---	26	27	28	---	4D	4E	4F	DD RAMアドレス (HEX)

LCDの表示文字数が80文字無い場合、先頭位置から表示されます。

### ■ 二行表示の場合 (N = 1、1/16 duty)

DD RAMアドレスと表示桁の対応関係は以下のようになっています。

	1	2	3	---	15	16	17	18	19	20	21	---	38	39	40	表示桁
1行目	00	01	02	---	0E	0F	10	11	12	13	14	---	25	26	27	DD RAM アドレス (HEX)
2行目	40	41	42	---	4E	4F	50	51	52	53	54	---	65	66	67	

LCDの表示文字数が40文字×2行無い場合、先頭位置から2行表示されます。この場合1行目の最後と2行目の最初のアドレスは連続しません。

(1) L1672、L1682、L1692

	1	2	3	4	5	6	7	8	9	10	11	12	13	14	15	16	表示桁
1行目	00	01	02	03	04	05	06	07	08	09	0A	0B	0C	0D	0E	0F	
2行目	40	41	42	43	44	45	46	47	48	49	4A	4B	4C	4D	4E	4F	DD RAMアドレス (HEX)

1行目に、00H～0FH、2行目に40H～4FHが表示されます。

表示シフトを行なうと、DD RAMのアドレスが下記のように移動し、表示が移動します。表示シフトにより、1行目には00H～27H、2行目には40H～67Hが表示できます。

\*左シフトの場合

	1	2	3	4	5	6	7	8	9	10	11	12	13	14	15	16	表示桁
1行目	01	02	03	04	05	06	07	08	09	0A	0B	0C	0D	0E	0F	10	
2行目	41	42	43	44	45	46	47	48	49	4A	4B	4C	4D	4E	4F	50	DD RAMアドレス (HEX)

\*右シフトの場合

	1	2	3	4	5	6	7	8	9	10	11	12	13	14	15	16	表示桁
1行目	27	00	01	02	03	04	05	06	07	08	09	0A	0B	0C	0D	0E	
2行目	67	40	41	42	43	44	45	46	47	48	49	4A	4B	4C	4D	4E	DD RAMアドレス (HEX)

(2) L4052

	1	2	3	4	5	-----											38	39	40	表示桁
1行目	00	01	02	03	04	-----											25	26	27	
2行目	40	41	42	43	44	-----											65	66	67	DD RAMアドレス (HEX)

1行目に、00H～27H、2行目に40H～67Hが表示されます。

表示シフトを行なうと、DD RAMのアドレスが下記のように移動し、表示が移動します。

\*左シフトの場合

	1	2	3	4	5	-----											38	39	40	表示桁
1行目	01	02	03	04	05	-----											26	27	00	
2行目	41	42	43	44	45	-----											66	67	40	DD RAMアドレス (HEX)

\*右シフトの場合

	1	2	3	4	5	-----											38	39	40	表示桁
1行目	27	00	01	02	03	-----											24	25	26	
2行目	67	40	41	42	43	-----											64	65	66	DD RAMアドレス (HEX)

(3) L2032、L2462

L2032は、1行目に、00H～13H、2行目に40H～53Hが表示され、L2462は、1行目に、00H～17H、2行目に40H～57Hが表示されます。

表示シフトにより、1行目には00H～27H、2行目には40H～67Hが表示できます。

■ L1671の場合(N = 1、1/16 duty)

L1671は16桁1行ですが1/16 dutyでLCDを駆動しています。LCDコントローラにおける8桁2行をLCD画面で16桁1行にしています。

1	2	3	4	5	6	7	8									表示桁
00	01	02	03	04	05	06	07	08	09	-----	25	26	27	DD RAM アドレス (HEX)		
40	41	42	43	44	45	46	47	48	49	-----	65	66	67	表示桁		
9	10	11	12	13	14	15	16									

LCDの画面では下記のように表示されます。

1	2	3	4	5	6	7	8	9	10	11	12	13	14	15	16	表示桁
00	01	02	03	04	05	06	07	40	41	42	43	44	45	46	47	DD RAM アドレス (HEX)

従って、8桁目と9桁目のアドレスは連続していません。表示シフトを行なうとDD RAMアドレスが下記のように移動し、表示が移動します。1桁～8桁には00H～27Hが表示され、9桁～16桁には40H～67Hが表示されます。

\*左シフトの場合

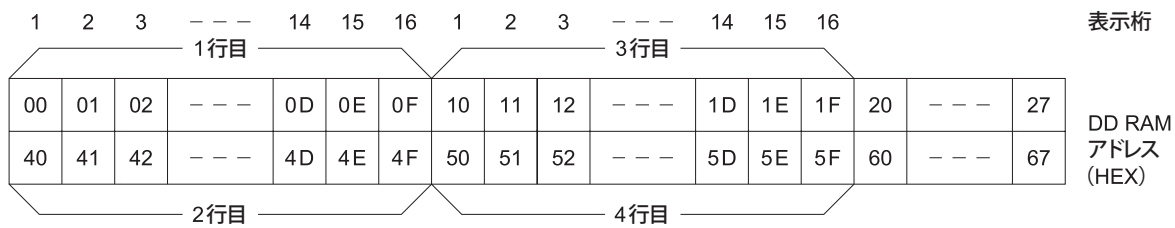
1	2	3	4	5	6	7	8	9	10	11	12	13	14	15	16	表示桁
01	02	03	04	05	06	07	08	41	42	43	44	45	46	47	48	DD RAM アドレス (HEX)

\*右シフトの場合

1	2	3	4	5	6	7	8	9	10	11	12	13	14	15	16	表示桁
27	00	01	02	03	04	05	06	67	40	41	42	43	44	45	46	DD RAM アドレス (HEX)

■ L1634の場合(N = 1、1/16 duty)

L1634は16桁4行で1/16 dutyでLCDを駆動しています。LCDコントローラにおける32桁2行をLCD画面で16桁4行にしています。



LCDの画面では下記のように表示されます。

	1	2	3	4	5	6	7	8	9	10	11	12	13	14	15	16	表示桁
1行目	00	01	02	03	04	05	06	07	08	09	0A	0B	0C	0D	0E	0F	
2行目	40	41	42	43	44	45	46	47	48	49	4A	4B	4C	4D	4E	4F	DD RAM アドレス (HEX)
3行目	10	11	12	13	14	15	16	17	18	19	1A	1B	1C	1D	1E	1F	
4行目	50	51	52	53	54	55	56	57	58	59	5A	5B	5C	5D	5E	5F	

従って1行目の最後と3行目の最初のアドレスは連続しています。同様に、2行目の最後と4行目の最初のアドレスは連続しています。表示シフトを行なうとDD RAMアドレスが下記のように移動し、表示が移動します。1行目と3行目には00H～27Hが表示され、2行目と4行目には40H～67Hが表示されます。

\*左シフトの場合

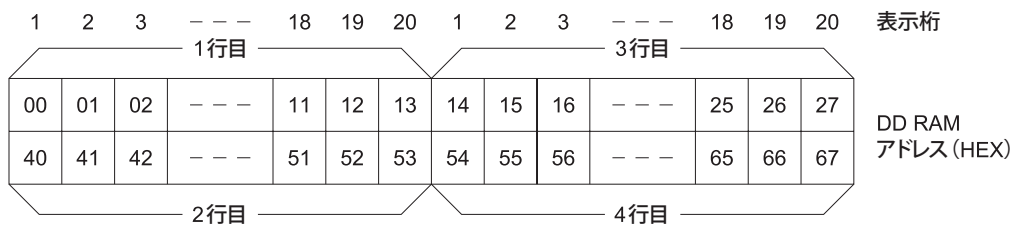
	1	2	3	4	5	6	7	8	9	10	11	12	13	14	15	16	表示桁
1行目	01	02	03	04	05	06	07	08	09	0A	0B	0C	0D	0E	0F	10	
2行目	41	42	43	44	45	46	47	48	49	4A	4B	4C	4D	4E	4F	50	DD RAM アドレス (HEX)
3行目	11	12	13	14	15	16	17	18	19	1A	1B	1C	1D	1E	1F	20	
4行目	51	52	53	54	55	56	57	58	59	5A	5B	5C	5D	5E	5F	60	

\*右シフトの場合

	1	2	3	4	5	6	7	8	9	10	11	12	13	14	15	16	表示桁
1行目	27	00	01	02	03	04	05	06	07	08	09	0A	0B	0C	0D	0E	
2行目	67	40	41	42	43	44	45	46	47	48	49	4A	4B	4C	4D	4E	DD RAM アドレス (HEX)
3行目	0F	10	11	12	13	14	15	16	17	18	19	1A	1B	1C	1D	1E	
4行目	4F	50	51	52	53	54	55	56	57	58	59	5A	5B	5C	5D	5E	

■ L2034の場合(N = 1、1/16 duty)

L2034は20桁4行で1/16 dutyでLCDを駆動しています。LCDコントローラにおける40桁2行をLCD画面で20桁4行にしています。



LCDの画面では下記のように表示されます。

	1	2	3	4	5	-----	15	16	17	18	19	20	表示桁
1行目	00	01	02	03	04	-----	0E	0F	10	11	12	13	DD RAM アドレス (HEX)
2行目	40	41	42	43	44	-----	4E	4F	50	51	52	53	
3行目	14	15	16	17	18	-----	22	23	24	25	26	27	
4行目	54	55	56	57	58	-----	62	63	64	65	66	67	

従って1行目の最後と3行目の最初のアドレスは連続しています。同様に、2行目の最後と4行目の最初のアドレスは連続しています。

表示シフトを行なうとDD RAMアドレスが下記のように移動し、表示が移動します。

\*左シフトの場合

	1	2	3	4	5	-----	15	16	17	18	19	20	表示桁
1行目	01	02	03	04	05	-----	0F	10	11	12	13	14	DD RAM アドレス (HEX)
2行目	41	42	43	44	45	-----	4F	50	51	52	53	54	
3行目	15	16	17	18	19	-----	23	24	25	26	27	00	
4行目	55	56	57	58	59	-----	63	64	65	66	67	40	

\*右シフトの場合

	1	2	3	4	5	-----	15	16	17	18	19	20	表示桁
1行目	27	00	01	02	03	-----	0D	0E	0F	10	11	12	DD RAM アドレス (HEX)
2行目	67	40	41	42	43	-----	4D	4E	4F	50	51	52	
3行目	13	14	15	16	17	-----	21	22	23	24	25	26	
4行目	53	54	55	56	57	-----	61	62	63	64	65	66	



■ L4044 の場合 (N = 1、1/16 duty)

L4044 は LCD コントローラ を 2 個内蔵しています。1 個あたり 80 文字分 (40 桁 2 行) のため、2 個使って 160 文字 (40 桁 4 行) を表示します。上 2 行を E1 で起動し、下 2 行を E2 で起動します。

	1	2	3	4	5	-----	35	36	37	38	39	40	表示桁
1行目	00	01	02	03	04	-----	22	23	24	25	26	27	DD RAM アドレス (HEX)
2行目	40	41	42	43	44	-----	62	63	64	65	66	67	
3行目	00	01	02	03	04	-----	22	23	24	25	26	27	
4行目	40	41	42	43	44	-----	62	63	64	65	66	67	

E1 を起動して表示シフトを行なうと、上 2 行の DD RAM アドレスが下記のように移動し、上 2 行の表示が移動します。

\* E1 を起動して、左シフトの場合

	1	2	3	4	5	-----	35	36	37	38	39	40	表示桁
1行目	01	02	03	04	05	-----	23	24	25	26	27	00	DD RAM アドレス (HEX)
2行目	41	42	43	44	45	-----	63	64	65	66	67	40	
3行目	00	01	02	03	04	-----	22	23	24	25	26	27	
4行目	40	41	42	43	44	-----	62	63	64	65	66	67	

E2 を起動して表示シフトを行なうと、下 2 行の DD RAM アドレスが下記のように移動し、下 2 行の表示が移動します。

\* E2 を起動して、右シフトの場合

	1	2	3	4	5	-----	35	36	37	38	39	40	表示桁
1行目	00	01	02	03	04	-----	22	23	24	25	26	27	DD RAM アドレス (HEX)
2行目	40	41	42	43	44	-----	62	63	64	65	66	67	
3行目	27	00	01	02	03	-----	21	22	23	24	25	26	
4行目	67	40	41	42	43	-----	61	62	63	64	65	66	

4 行を同時にシフトすることはできません。必ず上 2 行、下 2 行を E1、E2 により区別してインストラクションを書き込む必要があります。

## 8.6 キャラクタジェネレータ ROM(CG ROM)

CG ROMは8ビットの文字コードから5×7ドットマトリクスまたは5×10ドットマトリクスの文字パターンを発生させます。文字構成が5×7ドットマトリクスの液晶表示モジュールでは192種の5×7ドットの表示パターンを発生します。

表4はCG ROMの文字コードと文字パターンの対応を示しています。

## 8.7 キャラクタジェネレータ RAM(CG RAM)

CG RAMはユーザーがプログラムで自由に文字パターンを作る場合に使用するRAMです。文字構成が5×7ドットの場合は8種類の文字パターンの書き込みが可能です。CG RAMアドレスとCG RAMデータによって作られる文字パターンは表5のようになります。作成した文字パターンを表示する時は表5の左側の文字コードを表示位置(表示桁)に対応するDD RAMに書き込みます。なお、表示に使用しない領域は一般のデータRAMとして使用できます。

表4 文字コードと文字パターンの対応 (5×7ドットマトリクスの場合)

下位 ビット4bit	上位ビット 4bit	0000	0001	0010	0011	0100	0101	0110	0111	1000	1001	1010	1011	1100	1101	1110	1111
XXXX0000	CG RAM (1)			0	0	P		P				一	0	0	0	0	0
XXXX0001	(2)		!	1	A	a	a					a	7	7	6	6	a
XXXX0010	(3)		"	2	B	b	b					"	4	4	3	3	a
XXXX0011	(4)		#	3	C	c	c					#	0	0	7	7	a
XXXX0100	(5)		\$	4	D	d	d					\$	1	1	4	4	a
XXXX0101	(6)		%	5	E	e	e					%	2	2	5	5	0
XXXX0110	(7)		&	6	F	f	f					&	3	3	6	6	2
XXXX0111	(8)		'	7	G	g	g					'	4	4	7	7	3
XXXX1000	(1)		(	8	H	h	h					(	5	5	8	8	4
XXXX1001	(2)		)	9	I	i	i					)	6	6	9	9	5
XXXX1010	(3)		*		J	j	j					*	7	7			6
XXXX1011	(4)		+		K	k	k					+	8	8			7
XXXX1100	(5)		,		L	l	l					,	9	9			8
XXXX1101	(6)		-		M	m	m					-	0	0			9
XXXX1110	(7)		.		N	n	n					.	1	1			0
XXXX1111	(8)		/		O	o	o					/	2	2			1

表5 CG RAMアドレスと文字コード、文字パターンの関係 (5×7ドットマトリクスの場合)

文字コード (DD RAM データ)								CG RAM アドレス						文字パターン (CG RAM データ)								
7 6 5 4				3 2 1 0				5 4 3			2 1 0			7 6 5 4				3 2 1 0				
← 上位ビット				下位ビット →				← 上位ビット			下位ビット →			← 上位ビット				下位ビット →				
0 0 0 0 * 0 0 0								0 0 0			0 0 0			* * *				1 1 1 1 0				文字パターン例 (R)
											0 0 1			↑				1 0 0 0 1				
											0 1 0			↓				1 0 0 0 1				
											0 1 1			↓				1 1 1 1 0				
											1 0 0			↓				1 0 1 0 0				
											1 0 1			↓				1 0 0 1 0				
											1 1 0			↓				1 0 0 0 1				
											1 1 1			↓				0 0 0 0 0				
0 0 0 0 * 0 0 1								0 0 1			0 0 0			* * *				1 0 0 0 1				文字パターン例 (¥)
											0 0 1			↑				0 1 0 1 0				
											0 1 0			↓				1 1 1 1 1				
											0 1 1			↓				0 0 1 0 0				
											1 0 0			↓				1 1 1 1 1				
											1 0 1			↓				0 0 1 0 0				
											1 1 0			↓				0 0 1 0 0				
											1 1 1			↓				0 0 0 0 0				
0 0 0 0 * 1 1 1								1 1 1			0 0 0			* * *								
											0 0 1			↑								
														↓								
														↓								

\* : 無効のビット

注： ● CG RAM データは“1”が表示上の選択、“0”が非選択に対応します。

- 文字コードビット0～2とCG RAM アドレスビット3～5が対応します。(3ビット、8種)
- CG RAM アドレスビット0～2が文字パターンの行位置を指定します。文字パターンの8行目はカーソル位置で、カーソルとCG RAM データの論理和をとって表示されるので、カーソル表示を行なう場合には8行目のCG RAM データを0にして下さい。8行目のデータを1にすると、カーソルの有無に関係なく1ビットが点灯します。
- 文字パターンの列位置はCG RAM データビット0～4に対応し、ビット4が左側になります。CG RAM データビット5～7は表示されませんが、メモリは存在しているので、一般のデータRAMとして使えます。
- CG RAM の文字パターンを読み出す時は文字コードの4～7のビットはすべて“0”を選択します。どのパターンを読み出すかは0～2のビットで決定しますが、ビット3は無効なので“00h”と“08h”では同じ文字が選択されます。

## 8.8 カーソル・ブリンク制御回路

カーソルおよびブリンク(点滅)を発生させる回路です。アドレスカウンタ(AC)にDD RAMのアドレスが設定されているとき、そのアドレスの表示桁にカーソルまたはブリンクが発生します。ACが08Hに設定されているときのカーソル位置を下記に示します。

ACがCG RAMのアドレスになっている場合もカーソルおよびブリンクが発生します。しかし、そのカーソルおよびブリンクに意味はありません。

	AC <sub>6</sub>	AC <sub>5</sub>	AC <sub>4</sub>	AC <sub>3</sub>	AC <sub>2</sub>	AC <sub>1</sub>	AC <sub>0</sub>	
AC	0	0	0	1	0	0	0	

	1	2	3	4	5	6	7	8	9	10	11	12	13	14	15	16	表示桁
1行目	00	01	02	03	04	05	06	07	08	09	0A	0B	0C	0D	0E	0F	DD RAM アドレス (HEX)
2行目	40	41	42	43	44	45	46	47	48	49	4A	4B	4C	4D	4E	4F	

1行目の9桁のところにカーソルまたはブリンクが発生します。

## 9. インストラクション概要

モジュールに内蔵のコントローラをMPUから制御するとき、直接制御できるのはインストラクションレジスタ(IR)とデータレジスタ(DR)の二つのレジスタだけです。コントローラの内部動作に比べスピードの異なる各種MPUあるいは周辺制御ICとインターフェイスできるように、ここで一旦制御情報を記憶して内部動作を起動します。インストラクションの一覧表と各インストラクションの実行時間を表6に示します。インストラクションを実行しているとき(内部動作中)は、ビジィフラッグ/アドレス読み出し以外のインストラクションを送っても実行しません。

インストラクションの実行中はビジィフラッグが“1”になっていますので、これをチェックしながらMPUからインストラクションを送る必要があります。ビジィフラッグが“0”になっていることを確認してからインストラクションを送ります。ビジィフラッグをチェックしないでインストラクションを送る場合は、インストラクションを送った後、その実行時間よりも十分長い間隔をおいて、次のインストラクションを送る必要があります。また、

CG RAM/DD RAMデータ書き込み命令、CG RAM/DD RAMデータ読み出し命令の実行後は、RAMのアドレスカウンタは自動的に+1または-1に更新されます。その際、アドレスカウンタの更新はビジィフラッグがオフした後に行われます。ビジィフラッグがオフしてからアドレスカウンタが更新されるまで時間(t<sub>ADD</sub>)を表6に示します。

表6 インストラクション一覧

インストラクション	コード										機能	実行時間 # (max.)
	RS	R/W	DB7	DB6	DB5	DB4	DB3	DB2	DB1	DB0		
(1) 表示クリア	0	0	0	0	0	0	0	0	0	1	全表示クリア後、カーソルをホーム位置(0番地)へ戻します。	1.64 ms
(2) カーソルホーム	0	0	0	0	0	0	0	0	1	*	カーソルをホーム位置へ戻します。シフトしていた表示ももとへもどります。DD RAMの内容は変化しません。	1.64 ms
(3) エントリーモード セット	0	0	0	0	0	0	0	1	I/D	S	データの書き込み及び読み出し時に、カーソルの進む方向、表示をシフトさせるかどうかの設定を行ないます。	40 μs
(4) 表示オン/オフ コントロール	0	0	0	0	0	0	1	D	C	B	全表示のオン/オフ(D)、カーソルのオン/オフ(C)、カーソル位置にある桁のプリンク(B)をセットします。	40 μs
(5) カーソル/ 表示シフト	0	0	0	0	0	1	S/C/R/L	*	*	*	DD RAMの内容を変えずに、カーソルの移動と、表示シフトを行ないます。	40 μs
(6) ファンクション セット	0	0	0	0	1	DL	N	F	*	*	インターフェイスデータ長(DL)、デューティ(N)、及び文字フォント(F)を設定します。	40 μs
(7) CG RAM アドレス セット	0	0	0	1	A <sub>CG</sub>					CG RAMのアドレスをセットします。以後送受するデータはCG RAMのデータです。		40 μs
(8) DD RAM アドレス セット	0	0	1	A <sub>DD</sub>					DD RAMのアドレスをセットします。以後送受するデータはDD RAMのデータです。		40 μs	
(9) BF/ アドレス 読み出し	0	1	BF	AC					モジュールが内部動作中であることを示すBF及びACの内容を読み出します。CG RAM、DD RAMの両方に使います。		0 μs	
(10) CG RAM、 DD RAM への データ書き込み	1	0	書き込みデータ					DD RAMまたはCG RAMにデータを書き込みます。		40 μs t <sub>ADD</sub> = 6 μs		
(11) CG RAM、 DD RAM からの データ読み出し	1	1	読み出しデータ					DD RAMまたはCG RAMからデータを読み出します。		40 μs t <sub>ADD</sub> = 6 μs		

\*: 無効のビット  
A<sub>CG</sub>: CG RAMのアドレス  
A<sub>DD</sub>: DD RAMのアドレス  
AC: アドレスカウンタ

I/D = 1: インクリメント  
I/D = 0: デクリメント

S = 1: 表示をシフトさせる  
S = 0: 表示はシフトしない

D = 1: 表示オン  
D = 0: 表示オフ

C = 1: カーソルオン  
C = 0: カーソルオフ

B = 1: プリンクオン  
B = 0: プリンクオフ

S/C = 1: 表示シフト  
S/C = 0: カーソル移動

R/L = 1: 右シフト  
R/L = 0: 左シフト

DL = 1: 8ビット  
DL = 0: 4ビット

N = 1: 1/16 デューティ  
N = 0: 1/8または1/11デューティ

F = 1: 5 × 10 ドットマトリクス  
F = 0: 5 × 7 ドットマトリクス

BF = 1: 内部動作中  
BF = 0: インストラクション受付可

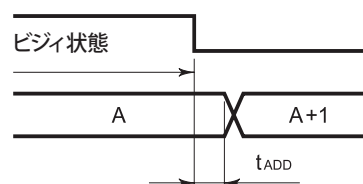
# 実行時間はf<sub>osc</sub> = 250kHzの時の値です。クロック発振周波数(f<sub>osc</sub>)が変化すると実行時間も変化します。

(例) f<sub>osc</sub> = 270kHz の時  $40\mu\text{s} \times \frac{250}{270} = 37\mu\text{s}$

t<sub>ADD</sub> 時間はクロック発振周波数(f<sub>osc</sub>)によって変化します。

$$t_{\text{ADD}} = \frac{1.5}{f_{\text{osc}}} \text{ (s)}$$

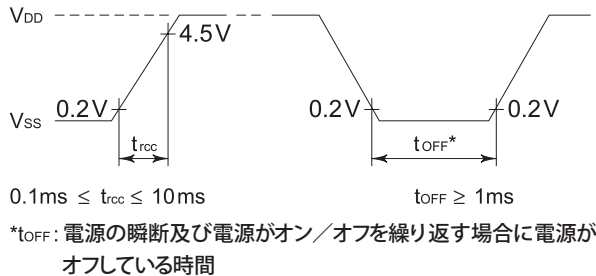
アドレスカウンタ  
(DB<sub>0</sub>-DB<sub>6</sub>端子)



## 10. 初期設定

### 10.1 自動初期設定

電源投入時に、下記の電源条件を満たしている場合には、電源を投入するだけで自動初期設定されます。



ここでは以下のように初期設定されます。

- 表示クリア
- ファンクションセット  
DL = 1  
インターフェイスデータ長8ビット  
N = 0、F = 0  
1/8 デューティ  
文字フォント5×7ドットマトリクス
- 表示オン/オフコントロール  
D = 0 表示オフ  
C = 0 カーソルオフ  
B = 0 ブリンクオフ
- エントリーモードセット  
I/D = 1 インクリメント  
S = 0 表示シフトなし

この条件は使用するモジュールに合っていないので、さらにファンクションセットを実行して合わせて下さい。初期設定が終了するまでは、ビジィフラッグ(BF)がビジィ状態になっています(BF = 1)。ビジィフラッグがビジィ状態になっている時間はVDDが4.5Vに達してから40msです。

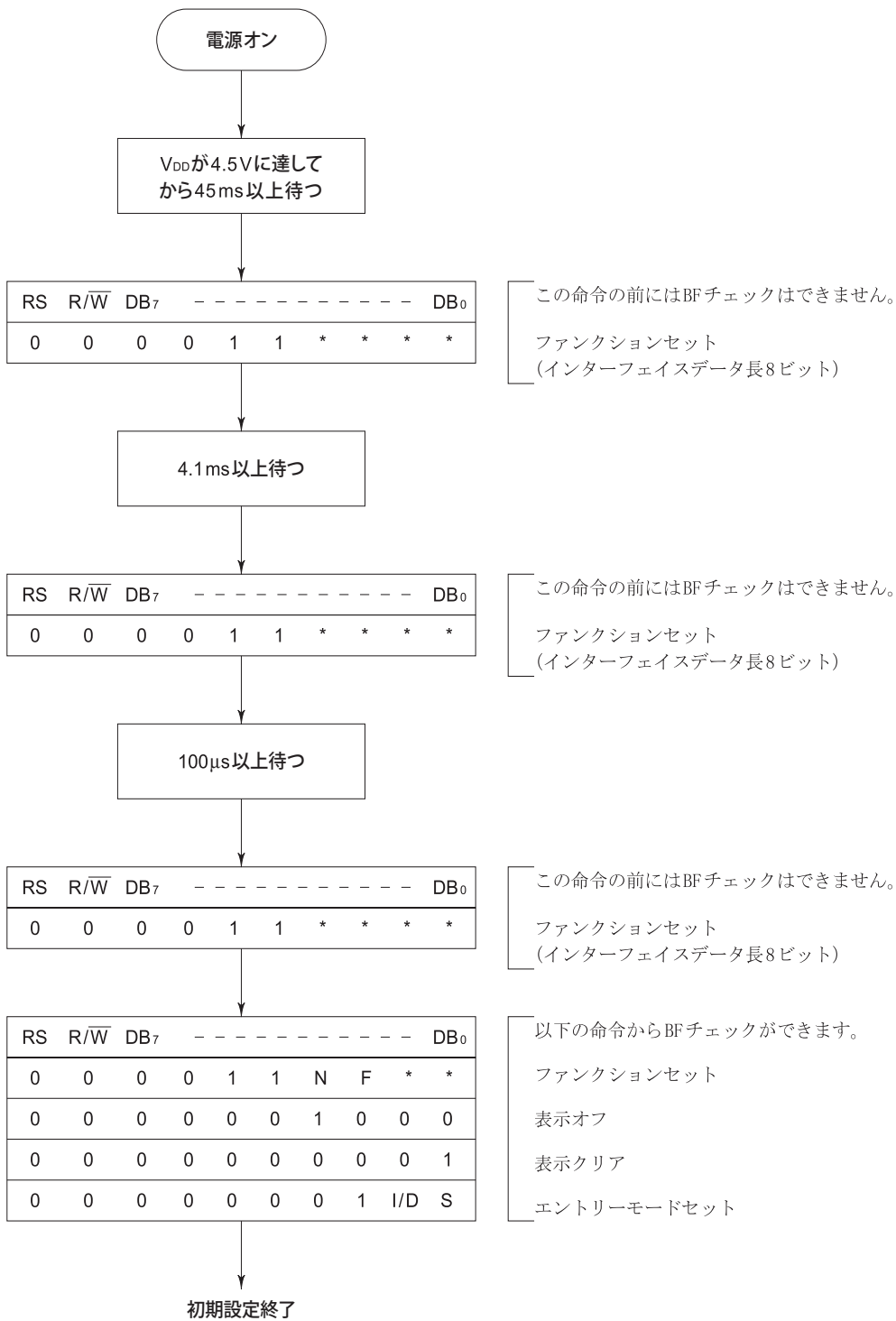
また、電源条件が合わず自動初期設定が実行されない場合には、インストラクションにより初期設定を行ないます。

### 10.2 インストラクションによる初期設定

電源条件が合わず自動初期設定が実行されない場合には、インストラクションにより初期設定を行ないます。この場合、電源投入直後はインターフェイスデータ長が何ビットに設定されているかわかりませんので、ファンクションセットを2回行なって、一度8ビットに設定します。

その後のファンクションセットで使用条件に合ったインターフェイスデータ長を設定してください。

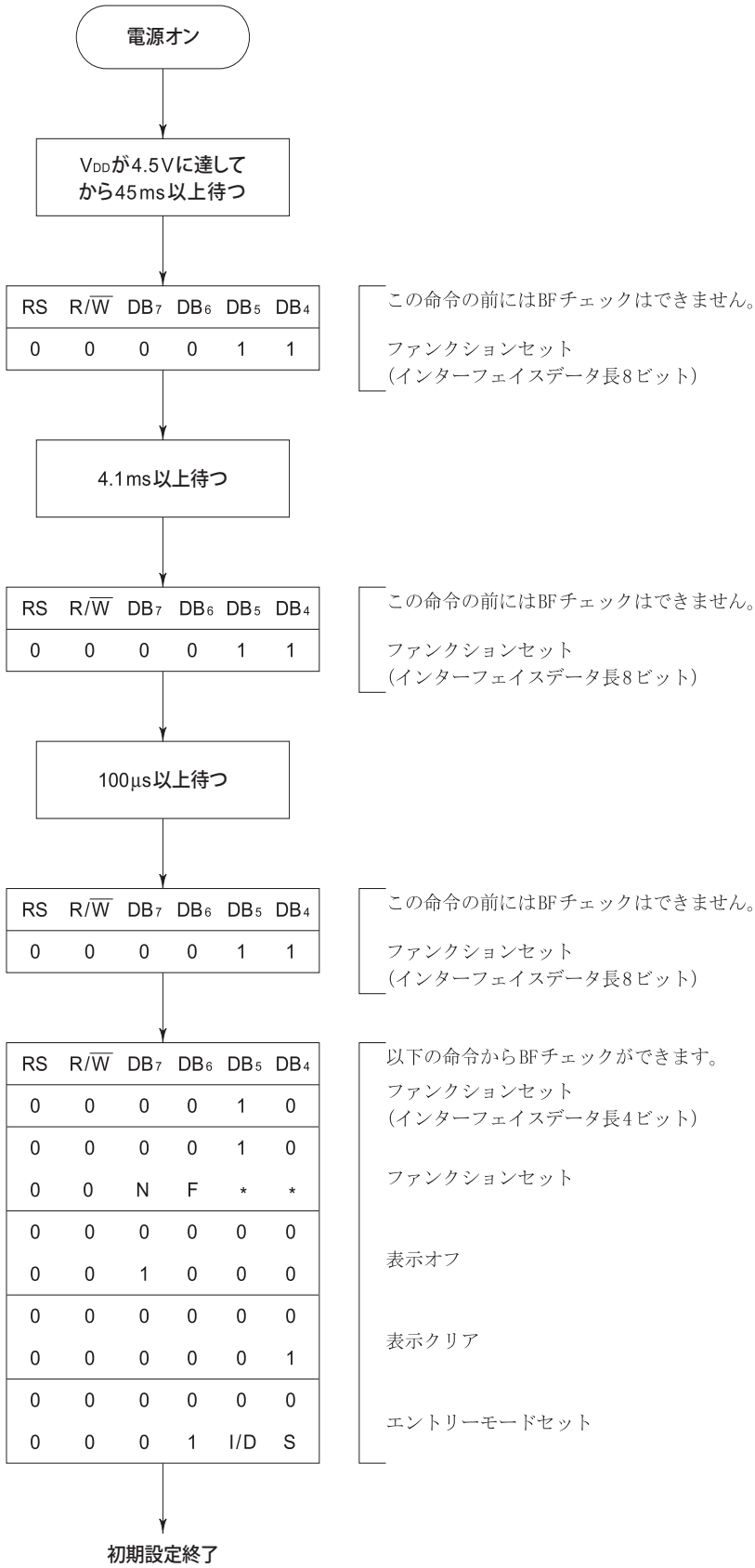
(1) インターフェイスデータ長が8ビットの場合



[注] L4044 の場合は E1、E2 の両方に対してそれぞれ初期設定を実行して下さい。



(2) インターフェイスデータ長が4ビットの場合



[注] L4044の場合はE1、E2の両方に対してそれぞれ初期設定を実行して下さい。

## 11. インストラクション詳細

### (1) 表示クリア

	RS	R/W	DB <sub>7</sub> —————						DB <sub>0</sub>	
コード	0	0	0	0	0	0	0	0	0	1

全表示クリア後、カーソルをホーム位置(0番地)へ戻します。

DD RAMの全アドレスにスペースコード“20h”が書き込まれ、ACにDD RAMアドレスの0番地がセットされます。表示は、シフトしていた場合には、もとの位置にもどります。カーソルまたはブリンクは、表示されていた場合は、表示の左端に戻ります。但しL4044の場合、上2行と下2行は別々のコントローラになっているため、下2行中にカーソルまたはブリンクが表示されていた場合は3行目の左端に戻ります。

表示クリア命令実行後はエントリーモードはインクリメントが選択されています。

### (2) カーソルホーム

	RS	R/W	DB <sub>7</sub> —————						DB <sub>0</sub>	
コード	0	0	0	0	0	0	0	0	1	*

\*: 無効のビット

カーソルをホーム位置(0番地)へもどします。

ACにDD RAMアドレスの0番地がセットされます。カーソルはホーム位置へもどり、表示は、シフトしていた場合はもとの位置に戻ります。DD RAMの内容は変化しません。カーソルまたはブリンクは、表示されていた場合は、表示の左端に戻ります。但しL4044の場合、上2行と下2行は別々のコントローラになっているため、下2行中にカーソルまたはブリンクが表示されていた場合は3行目の左端に戻ります。

### (3) エントリーモードセット

	RS	R/W	DB <sub>7</sub> —————						DB <sub>0</sub>	
コード	0	0	0	0	0	0	0	1	I/D	S

カーソルの進む方向及び表示をシフトさせるかどうかを設定します。

I/D:文字コードをDD RAMに書き込み又は読み出した時、

DD RAMのアドレスを+1又は-1します。CG RAMに書き込み、読み出しの時も同様です。

I/D=1のとき、アドレスを+1し、カーソルまたはブリンクが右に動きます。

I/D=0のとき、アドレスを-1し、カーソルまたはブリンクが左に動きます。

- S: S=1のとき、DD RAMへの書き込みの際に表示全体を左右どちらかにシフトします。カーソルの位置は変わらず、表示のみが移動します。DD RAMからの読み出しの時は表示のシフトはありません。  
 S=1、I/D=1のとき、左にシフトします。  
 S=1、I/D=0のとき、右にシフトします。  
 S=0のとき、表示はシフトしません。

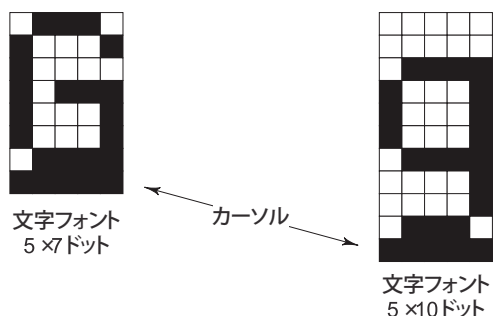
### (4) 表示オン/オフコントロール

	RS	R/W	DB <sub>7</sub> —————						DB <sub>0</sub>		
コード	0	0	0	0	0	0	0	1	D	C	B

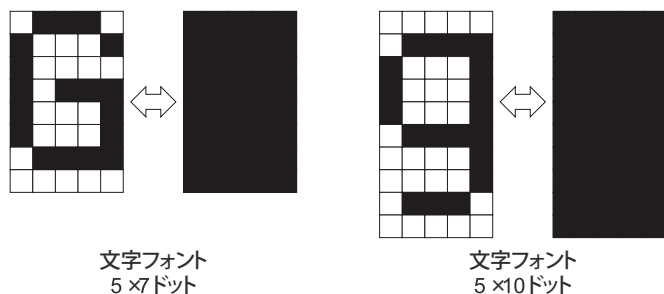
表示のオン/オフ、カーソルのオン/オフ、カーソル位置にある桁の文字のブリンク(点滅)について設定します。カーソルオン/オフおよびブリンクはACに指定されているDD RAMのアドレスで示される桁で行われます。

- D: D=1のとき、表示をオンします。  
 D=0のとき、表示をオフします。  
 D=0による表示オフの場合、表示データはDD RAMに残っているので、D=1にすれば再び表示されます。  
 C: C=1のとき、カーソルを表示します。  
 C=0のとき、カーソルを表示しません。  
 カーソルは文字フォントの下のドット行に表示されます。  
 B: B=1のとき、カーソル位置に相当する文字をブリンクさせます。  
 B=0のとき、ブリンクしません。  
 ブリンクは、全ドット黒と文字を切り換えて表示します。fosc=250kHzの時、切換え時間は約0.4秒です。カーソルとブリンクは同時に設定できます。

例：C = 1 の場合(カーソル表示)



B = 1 の場合(ブリンク)



(5)カーソル / 表示シフト

	RS	R/W	DB <sub>7</sub>					DB <sub>0</sub>		
コード	0	0	0	0	0	1	S/C	R/L	*	*

\*: 無効のビット

DD RAMの内容を変えずに、カーソルの移動と表示シフトを行ないます。

カーソル位置とACの内容は一致します。

表示データの書き込み・読み出しをしないで、

カーソル位置もしくは表示シフトさせるので、表示の修正・検索に使えます。

2行表示の場合には、1行目から2行目へのカーソルの移動は1行目の40桁目の次に行なわれます。

ただし、以下の製品はコントローラの回路上2行表示になっていますから、カーソル/表示シフトは2行表示の動作になります。L1671は8桁2行、L1634は32桁2行、L2034は40桁2行の動作になります。また、L4044は40桁2行の回路が2つから成っていますので、上2行と下2行は別々にカーソルを操作します。カーソルの移動に従ってACの内容が+1または-1され、また、DD RAMと表示位置の相関は8.5表示データRAMの項のようになっており、これに従ってカーソルが移動します。

また、表示シフトは1行目と2行目が同時に行なわれます。表示シフトを繰り返したとき、1行目の表示が2行目

に移動することはありません。各行の中で表示が移動するだけです。

S/C	R/L	動作
0	0	カーソル位置を左にシフトします。(AC を-1します)
0	1	カーソル位置を右にシフトします。(AC を+1します)
1	0	表示全体を左にシフトします。カーソルは表示について動きます。
1	1	表示全体を右にシフトします。カーソルは表示について動きます。

注意:表示シフトのみを行なった場合にはACの内容は変化しません。

(6)ファンクションセット

	RS	R/W	DB <sub>7</sub>					DB <sub>0</sub>		
コード	0	0	0	0	1	DL	N	F	*	*

\*: 無効のビット

インターフェイスデータ長、表示行数、及び文字フォントを設定します。

DL: DL=1のとき、8ビット(DB<sub>7</sub>~DB<sub>0</sub>使用)にセットします。

DL=0のとき、4ビット(DB<sub>7</sub>~DB<sub>4</sub>使用)にセットします。この時は2回のデータ転送が必要です。初めに上位4ビットの転送が行なわれ、次いで下位4ビットの転送が行なわれます。

N: N=1のとき、1/16デューティにセットします。

N=0のとき、1/8または1/11デューティにセットします。

F: F=1のとき、文字フォントを5×10ドットマトリクスにセットします。

F=0のとき、文字フォントを5×7ドットマトリクスにセットします。

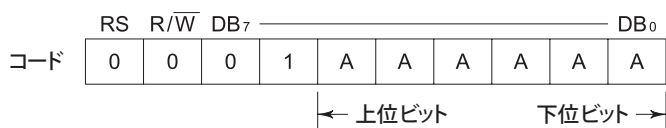
N=1にセットするとFは無効のビットになります。

N	F	表示行数	文字フォント	デューティ	備考
0	0	1	5×7ドット	1/8	☑
0	1	1	5×10ドット	1/11	☑
1	*	2	5×7ドット	1/16	L1671, L1672, L1682, L1692, L1634, L2032, L2034, L2462, L4052, L4044

\*: 無効のビット

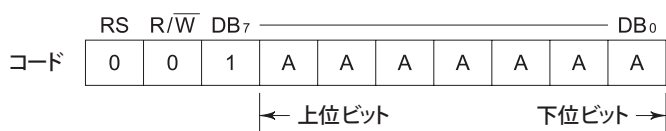
ファンクションセットはビジィフラッグ/アドレス読み出し以外の全てのインストラクションに優先して実行する必要があります。他のインストラクションを実行した後ではインターフェイスデータ長を変更する以外のファンクションセット命令は実行されません。

### (7) CG RAMアドレスセット



AAAAAAの2進で表わされるCG RAMのアドレスがACに設定され、以後のMPUからの書き込み、読み出しデータはCG RAMに関して行なわれます。

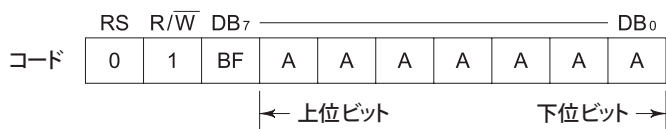
### (8) DD RAMアドレスセット



AAAAAAAの2進で表わされるDD RAMのアドレスがACに設定され、以後のMPUからの書き込み、読み出しデータはDD RAMに関して行なわれます。N = 0(1行表示)のときのアドレス(AAAAAA)は00H ~ 4FHです。N = 1(2行表示:L1672、L1682、L1692、L2032、L2462、L4052)のときのアドレス(AAAAAA)は、1行目は00H ~ 27Hで2行目は40H ~ 67Hです。

L1671、L1634、L2034、L4044は、8.基本動作の8.5表示データRAMの項を参照して下さい。

### (9) ビジィフラッグ/アドレス読み出し

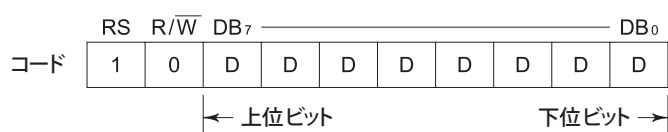


以前に受けたインストラクションによって、モジュールが内部動作中であることを表わすBF信号を読み出します。

BF = 1のとき、内部動作中であることを示し、BF = 0になるまで次のインストラクションを受け付けません。BF = 0のとき、インストラクションを受け付けます。

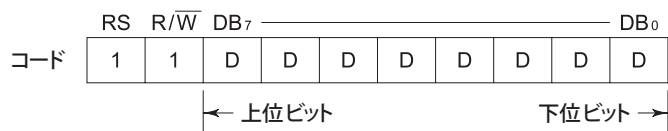
従って、BF = 0を確認してから、次の書き込みを行いません。ビジィフラッグの読み出しと同時にAAAAAAの2進で表わされるACの値を読み出します。ACはCG RAM、DD RAMの両方に使われますが、どちらを読み出すかは、この命令以前にどちらのアドレスがセットされていたかによって決まります。

### (10) CG RAM、DD RAMへのデータの書き込み



2進8ビットのデータDDDDDDDDをCG RAMまたはDD RAMに書き込みます。どちらに書き込むかは、この命令以前に(7)CG RAMアドレスセットか(8)DD RAMアドレスセット命令を行なうことにより決定されます。書き込み後はアドレス及び表示のシフトはエントリーモードセットに従います。

### (11) CG RAM、DD RAMからのデータの読み出し



2進8ビットのデータDDDDDDDDをCG RAMまたはDD RAMから読み出します。

どちらから読み出すかは、この命令以前の(7)CG RAMアドレスセットか(8)DD RAMアドレスセット命令により決定されますが、必ず直前にどちらかの命令を実行しなければなりません。

読み出し命令の前に、アドレスセット命令を実行しない場合は1回目の読み出しデータは無効になります。また連続して読み出し命令を実行する場合は、2回目の読み出しから、データが正常に読み出されるようになります。

ただし、DD RAMの読み出しにおいて、カーソルシフト命令によりカーソルを移動した場合は、カーソルシフト命令がDD RAMアドレスセット命令とみなされるので、アドレスセット命令を実行する必要はありません。

読み出し後、アドレスはエン트리モードに従って自動的に+1または-1されますが、表示のシフトはエン트리モードにかかわらず行なわれません。

注意：CG RAM、DD RAM へのデータ書き込み命令の実行後、AC はエン트리モードに従って自動的に+1または-1されますが、この直後に読み出し命令を実行しても、その時のAC の指すRAM の内容は読み出されません。したがって、正しいデータが読み出されるのは以下の条件の時です。

- ・読み出す直前にアドレスセット命令を実行する。
- ・DD RAM の場合は、読み出す直前にカーソルシフト命令を実行する。
- ・連続して読み出し命令を実行する場合の2回目以降。

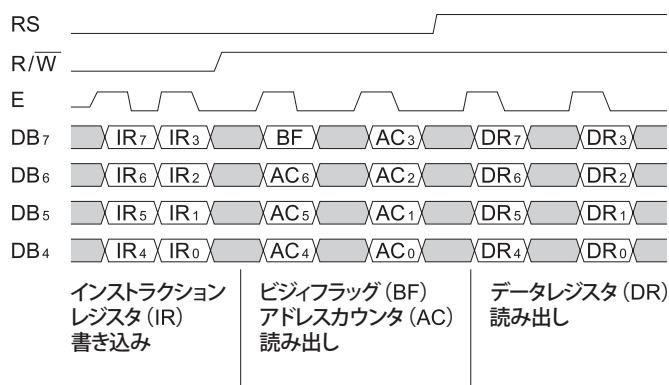
## 12. MPU とのインターフェイス機能

コントローラを内蔵したモジュールは、4ビットおよび8ビットのMPUとのインターフェイスが可能です。データ転送は、4ビットのときは2回、8ビットのときは1回行ないます。

### (1) インターフェイスデータ長が4ビットの場合

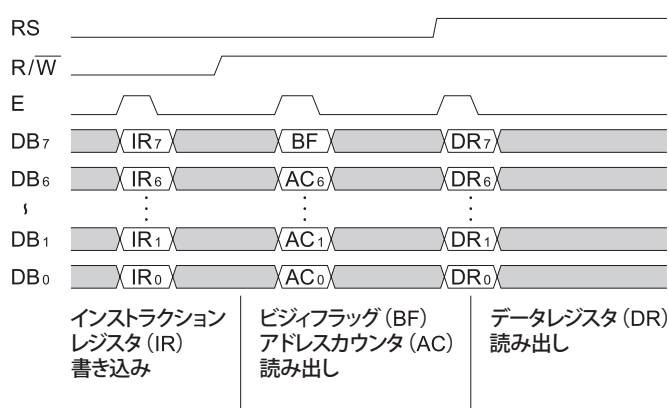
データバスDB4～DB7の4本のみでデータ転送を行ないます。DB0～DB3は使いません。4ビット2回のデータ転送で、MPUとのデータ転送が終了します。

データ転送の順序は、初めに上位4ビット(インターフェイスデータ長が8ビットの場合のDB4～DB7の内容)転送し、次に下位4ビット(インターフェイスデータ長が8ビットの場合のDB0～DB3の内容)を転送します。ビジーフラッグのチェックは、4ビット2回のデータ転送が終わった後で行ないます。そのとき、ビジーフラッグとアドレスデータは4ビットごとに、2回に分けて出力されます。



### (2) インターフェイスデータ長が8ビットの場合

データバスDB0～DB7の8本でデータ転送を行ないます。





(2) インターフェイスデータ長が4ビットの場合

No.	インストラクション	表 示	動 作																		
1	<p>電源投入</p> <table border="1"> <tr> <td>RS</td> <td>R/W</td> <td>DB<sub>7</sub></td> <td>DB<sub>6</sub></td> <td>DB<sub>5</sub></td> <td>DB<sub>4</sub></td> </tr> <tr> <td>/</td> <td>/</td> <td colspan="4">/</td> </tr> </table>	RS	R/W	DB <sub>7</sub>	DB <sub>6</sub>	DB <sub>5</sub>	DB <sub>4</sub>	/	/	/				<input type="text"/>	内蔵リセット回路により、モジュールが初期設定されます。						
RS	R/W	DB <sub>7</sub>	DB <sub>6</sub>	DB <sub>5</sub>	DB <sub>4</sub>																
/	/	/																			
2	<p>ファンクションセット</p> <table border="1"> <tr> <td>RS</td> <td>R/W</td> <td>DB<sub>7</sub></td> <td>DB<sub>6</sub></td> <td>DB<sub>5</sub></td> <td>DB<sub>4</sub></td> </tr> <tr> <td>0</td> <td>0</td> <td>0</td> <td>0</td> <td>1</td> <td>0</td> </tr> <tr> <td>/</td> <td>/</td> <td colspan="4">/</td> </tr> </table>	RS	R/W	DB <sub>7</sub>	DB <sub>6</sub>	DB <sub>5</sub>	DB <sub>4</sub>	0	0	0	0	1	0	/	/	/				<input type="text"/>	4ビット動作に設定します。 初期設定により8ビット動作となっているのでインストラクションは1回で終了します。
RS	R/W	DB <sub>7</sub>	DB <sub>6</sub>	DB <sub>5</sub>	DB <sub>4</sub>																
0	0	0	0	1	0																
/	/	/																			
3	<p>ファンクションセット</p> <table border="1"> <tr> <td>RS</td> <td>R/W</td> <td>DB<sub>7</sub></td> <td>DB<sub>6</sub></td> <td>DB<sub>5</sub></td> <td>DB<sub>4</sub></td> </tr> <tr> <td>0</td> <td>0</td> <td>0</td> <td>0</td> <td>1</td> <td>0</td> </tr> <tr> <td>0</td> <td>0</td> <td>1</td> <td>*</td> <td>*</td> <td>*</td> </tr> </table>	RS	R/W	DB <sub>7</sub>	DB <sub>6</sub>	DB <sub>5</sub>	DB <sub>4</sub>	0	0	0	0	1	0	0	0	1	*	*	*	<input type="text"/>	4ビット設定、1/16duty、文字形式5×7ドットを選択します。 ここから4ビット動作になります。
RS	R/W	DB <sub>7</sub>	DB <sub>6</sub>	DB <sub>5</sub>	DB <sub>4</sub>																
0	0	0	0	1	0																
0	0	1	*	*	*																
4	<p>表示オン/オフコントロール</p> <table border="1"> <tr> <td>RS</td> <td>R/W</td> <td>DB<sub>7</sub></td> <td>DB<sub>6</sub></td> <td>DB<sub>5</sub></td> <td>DB<sub>4</sub></td> </tr> <tr> <td>0</td> <td>0</td> <td>0</td> <td>0</td> <td>0</td> <td>0</td> </tr> <tr> <td>0</td> <td>0</td> <td>1</td> <td>1</td> <td>1</td> <td>0</td> </tr> </table>	RS	R/W	DB <sub>7</sub>	DB <sub>6</sub>	DB <sub>5</sub>	DB <sub>4</sub>	0	0	0	0	0	0	0	0	1	1	1	0	<input type="text" value="—"/>	表示をオンし、カーソルをオンさせます。 表示はあわれません。
RS	R/W	DB <sub>7</sub>	DB <sub>6</sub>	DB <sub>5</sub>	DB <sub>4</sub>																
0	0	0	0	0	0																
0	0	1	1	1	0																
5	<p>エントリーモードセット</p> <table border="1"> <tr> <td>RS</td> <td>R/W</td> <td>DB<sub>7</sub></td> <td>DB<sub>6</sub></td> <td>DB<sub>5</sub></td> <td>DB<sub>4</sub></td> </tr> <tr> <td>0</td> <td>0</td> <td>0</td> <td>0</td> <td>0</td> <td>0</td> </tr> <tr> <td>0</td> <td>0</td> <td>0</td> <td>1</td> <td>1</td> <td>0</td> </tr> </table>	RS	R/W	DB <sub>7</sub>	DB <sub>6</sub>	DB <sub>5</sub>	DB <sub>4</sub>	0	0	0	0	0	0	0	0	0	1	1	0	<input type="text" value="—"/>	内部RAMの書き込み時にアドレスは+1され、カーソルは右に移動します。 表示シフトはしません。
RS	R/W	DB <sub>7</sub>	DB <sub>6</sub>	DB <sub>5</sub>	DB <sub>4</sub>																
0	0	0	0	0	0																
0	0	0	1	1	0																
6	<p>CG RAM/DD RAM 書き込み</p> <table border="1"> <tr> <td>RS</td> <td>R/W</td> <td>DB<sub>7</sub></td> <td>DB<sub>6</sub></td> <td>DB<sub>5</sub></td> <td>DB<sub>4</sub></td> </tr> <tr> <td>1</td> <td>0</td> <td>0</td> <td>1</td> <td>0</td> <td>0</td> </tr> <tr> <td>1</td> <td>0</td> <td>1</td> <td>1</td> <td>0</td> <td>0</td> </tr> </table>	RS	R/W	DB <sub>7</sub>	DB <sub>6</sub>	DB <sub>5</sub>	DB <sub>4</sub>	1	0	0	1	0	0	1	0	1	1	0	0	<input type="text" value="L_"/>	Lを書き込みます。 カーソルは+1されて右に移動します。
RS	R/W	DB <sub>7</sub>	DB <sub>6</sub>	DB <sub>5</sub>	DB <sub>4</sub>																
1	0	0	1	0	0																
1	0	1	1	0	0																
7																					

## 13.2 L4044

### (1) インターフェイスデータ長が8ビットの場合

No.	インストラクション	表 示	動 作																
1	<p>電源投入</p> <table border="1"> <tr> <td>E</td> <td>RS</td> <td>R/W</td> <td>DB<sub>7</sub></td> <td>—</td> <td>DB<sub>0</sub></td> </tr> <tr> <td>/</td> <td>/</td> <td>/</td> <td colspan="3">/</td> </tr> </table>	E	RS	R/W	DB <sub>7</sub>	—	DB <sub>0</sub>	/	/	/	/			<table border="1"> <tr><td> </td></tr> <tr><td> </td></tr> <tr><td> </td></tr> <tr><td> </td></tr> </table>					<p>内蔵リセット回路により、モジュールが初期設定されます。</p>
E	RS	R/W	DB <sub>7</sub>	—	DB <sub>0</sub>														
/	/	/	/																
2	<p>ファンクションセット</p> <table border="1"> <tr> <td>E</td> <td>RS</td> <td>R/W</td> <td>DB<sub>7</sub></td> <td>—</td> <td>DB<sub>0</sub></td> </tr> <tr> <td>E<sub>1</sub></td> <td>0</td> <td>0</td> <td>0 0 1 1 1</td> <td>*</td> <td>* *</td> </tr> </table>	E	RS	R/W	DB <sub>7</sub>	—	DB <sub>0</sub>	E <sub>1</sub>	0	0	0 0 1 1 1	*	* *	<table border="1"> <tr><td> </td></tr> <tr><td> </td></tr> <tr><td> </td></tr> <tr><td> </td></tr> </table>					<p>上位2行のコントローラをインターフェイスデータ長8ビットに設定し、1/16dutyで文字形式5×7ドットマトリクスに設定します。</p>
E	RS	R/W	DB <sub>7</sub>	—	DB <sub>0</sub>														
E <sub>1</sub>	0	0	0 0 1 1 1	*	* *														
3	<p>ファンクションセット</p> <table border="1"> <tr> <td>E</td> <td>RS</td> <td>R/W</td> <td>DB<sub>7</sub></td> <td>—</td> <td>DB<sub>0</sub></td> </tr> <tr> <td>E<sub>2</sub></td> <td>0</td> <td>0</td> <td>0 0 1 1 1</td> <td>*</td> <td>* *</td> </tr> </table>	E	RS	R/W	DB <sub>7</sub>	—	DB <sub>0</sub>	E <sub>2</sub>	0	0	0 0 1 1 1	*	* *	<table border="1"> <tr><td> </td></tr> <tr><td> </td></tr> <tr><td> </td></tr> <tr><td> </td></tr> </table>					<p>下位2行のコントローラをインターフェイスデータ長8ビットに設定し、1/16dutyで文字形式5×7ドットマトリクスに設定します。</p>
E	RS	R/W	DB <sub>7</sub>	—	DB <sub>0</sub>														
E <sub>2</sub>	0	0	0 0 1 1 1	*	* *														
4	<p>表示オン/オフコントロール</p> <table border="1"> <tr> <td>E</td> <td>RS</td> <td>R/W</td> <td>DB<sub>7</sub></td> <td>—</td> <td>DB<sub>0</sub></td> </tr> <tr> <td>E<sub>1</sub></td> <td>0</td> <td>0</td> <td>0 0 0 0 1 1 1</td> <td>0</td> <td>0</td> </tr> </table>	E	RS	R/W	DB <sub>7</sub>	—	DB <sub>0</sub>	E <sub>1</sub>	0	0	0 0 0 0 1 1 1	0	0	<table border="1"> <tr><td>—</td></tr> <tr><td> </td></tr> <tr><td> </td></tr> <tr><td> </td></tr> </table>	—				<p>上位2行の表示をONし、カーソルをONさせます。 表示はあられません。</p>
E	RS	R/W	DB <sub>7</sub>	—	DB <sub>0</sub>														
E <sub>1</sub>	0	0	0 0 0 0 1 1 1	0	0														
—																			
5	<p>表示オン/オフコントロール</p> <table border="1"> <tr> <td>E</td> <td>RS</td> <td>R/W</td> <td>DB<sub>7</sub></td> <td>—</td> <td>DB<sub>0</sub></td> </tr> <tr> <td>E<sub>2</sub></td> <td>0</td> <td>0</td> <td>0 0 0 0 1 1 0</td> <td>0</td> <td>0</td> </tr> </table>	E	RS	R/W	DB <sub>7</sub>	—	DB <sub>0</sub>	E <sub>2</sub>	0	0	0 0 0 0 1 1 0	0	0	<table border="1"> <tr><td>—</td></tr> <tr><td> </td></tr> <tr><td> </td></tr> <tr><td> </td></tr> </table>	—				<p>下位2行の表示をONし、カーソルをOFFさせます。</p>
E	RS	R/W	DB <sub>7</sub>	—	DB <sub>0</sub>														
E <sub>2</sub>	0	0	0 0 0 0 1 1 0	0	0														
—																			
6	<p>エントリーモードセット</p> <table border="1"> <tr> <td>E</td> <td>RS</td> <td>R/W</td> <td>DB<sub>7</sub></td> <td>—</td> <td>DB<sub>0</sub></td> </tr> <tr> <td>E<sub>1</sub></td> <td>0</td> <td>0</td> <td>0 0 0 0 0 1 1</td> <td>0</td> <td>0</td> </tr> </table>	E	RS	R/W	DB <sub>7</sub>	—	DB <sub>0</sub>	E <sub>1</sub>	0	0	0 0 0 0 0 1 1	0	0	<table border="1"> <tr><td>—</td></tr> <tr><td> </td></tr> <tr><td> </td></tr> <tr><td> </td></tr> </table>	—				<p>上位2行に対して、内部RAMの書き込み時にアドレスは+1され、カーソルは右に移動します。表示シフトはしません。</p>
E	RS	R/W	DB <sub>7</sub>	—	DB <sub>0</sub>														
E <sub>1</sub>	0	0	0 0 0 0 0 1 1	0	0														
—																			



No.	インストラクション	表 示	動 作																
7	エントリーモードセット <table border="1"> <tr> <td>E</td> <td>RS</td> <td>R/W</td> <td>DB<sub>7</sub></td> <td>—</td> <td>DB<sub>0</sub></td> </tr> <tr> <td>E<sub>2</sub></td> <td>0</td> <td>0</td> <td>0 0 0 0 0 0</td> <td>1</td> <td>1 0</td> </tr> </table>	E	RS	R/W	DB <sub>7</sub>	—	DB <sub>0</sub>	E <sub>2</sub>	0	0	0 0 0 0 0 0	1	1 0	<table border="1"> <tr><td>—</td></tr> <tr><td> </td></tr> <tr><td> </td></tr> <tr><td> </td></tr> </table>	—				下位2行に対して、内部RAMの書き込み時にアドレスは+1され、カーソルは右に移動します。表示シフトはしません。
E	RS	R/W	DB <sub>7</sub>	—	DB <sub>0</sub>														
E <sub>2</sub>	0	0	0 0 0 0 0 0	1	1 0														
—																			
8	CG RAM/DD RAM 書き込み <table border="1"> <tr> <td>E</td> <td>RS</td> <td>R/W</td> <td>DB<sub>7</sub></td> <td>—</td> <td>DB<sub>0</sub></td> </tr> <tr> <td>E<sub>1</sub></td> <td>1</td> <td>0</td> <td>0 1 0 0 1 1</td> <td>0</td> <td>0 0</td> </tr> </table>	E	RS	R/W	DB <sub>7</sub>	—	DB <sub>0</sub>	E <sub>1</sub>	1	0	0 1 0 0 1 1	0	0 0	<table border="1"> <tr><td>L_</td></tr> <tr><td> </td></tr> <tr><td> </td></tr> <tr><td> </td></tr> </table>	L_				Lを書き込みます。カーソルは+1されて右へ移動します。
E	RS	R/W	DB <sub>7</sub>	—	DB <sub>0</sub>														
E <sub>1</sub>	1	0	0 1 0 0 1 1	0	0 0														
L_																			
9	<table border="1"> <tr><td> </td></tr> <tr><td> </td></tr> <tr><td> </td></tr> <tr><td> </td></tr> </table>					<table border="1"> <tr><td> </td></tr> <tr><td> </td></tr> <tr><td> </td></tr> <tr><td> </td></tr> </table>													
10	CG RAM/DD RAM 書き込み <table border="1"> <tr> <td>E</td> <td>RS</td> <td>R/W</td> <td>DB<sub>7</sub></td> <td>—</td> <td>DB<sub>0</sub></td> </tr> <tr> <td>E<sub>1</sub></td> <td>1</td> <td>0</td> <td>0 0 1 1 0 1</td> <td>0</td> <td>0 0</td> </tr> </table>	E	RS	R/W	DB <sub>7</sub>	—	DB <sub>0</sub>	E <sub>1</sub>	1	0	0 0 1 1 0 1	0	0 0	<table border="1"> <tr><td>LCD MODULE L4044 _</td></tr> <tr><td> </td></tr> <tr><td> </td></tr> <tr><td> </td></tr> </table>	LCD MODULE L4044 _				4 を書き込みます。
E	RS	R/W	DB <sub>7</sub>	—	DB <sub>0</sub>														
E <sub>1</sub>	1	0	0 0 1 1 0 1	0	0 0														
LCD MODULE L4044 _																			
11	DD RAM アドレスセット <table border="1"> <tr> <td>E</td> <td>RS</td> <td>R/W</td> <td>DB<sub>7</sub></td> <td>—</td> <td>DB<sub>0</sub></td> </tr> <tr> <td>E<sub>1</sub></td> <td>0</td> <td>0</td> <td>1 1 0 0 0 0</td> <td>0</td> <td>0 0</td> </tr> </table>	E	RS	R/W	DB <sub>7</sub>	—	DB <sub>0</sub>	E <sub>1</sub>	0	0	1 1 0 0 0 0	0	0 0	<table border="1"> <tr><td>LCD MODULE L4044</td></tr> <tr><td>—</td></tr> <tr><td> </td></tr> <tr><td> </td></tr> </table>	LCD MODULE L4044	—			カーソルが2行目の1桁目にくるようにアドレスをセットします。
E	RS	R/W	DB <sub>7</sub>	—	DB <sub>0</sub>														
E <sub>1</sub>	0	0	1 1 0 0 0 0	0	0 0														
LCD MODULE L4044																			
—																			
12	CG RAM/DD RAM 書き込み <table border="1"> <tr> <td>E</td> <td>RS</td> <td>R/W</td> <td>DB<sub>7</sub></td> <td>—</td> <td>DB<sub>0</sub></td> </tr> <tr> <td>E<sub>1</sub></td> <td>1</td> <td>0</td> <td>0 0 1 1 0 1</td> <td>0</td> <td>0 0</td> </tr> </table>	E	RS	R/W	DB <sub>7</sub>	—	DB <sub>0</sub>	E <sub>1</sub>	1	0	0 0 1 1 0 1	0	0 0	<table border="1"> <tr><td>LCD MODULE L4044</td></tr> <tr><td>4_</td></tr> <tr><td> </td></tr> <tr><td> </td></tr> </table>	LCD MODULE L4044	4_			4 を書き込みます。
E	RS	R/W	DB <sub>7</sub>	—	DB <sub>0</sub>														
E <sub>1</sub>	1	0	0 0 1 1 0 1	0	0 0														
LCD MODULE L4044																			
4_																			

No.	インストラクション	表 示	動 作																
13																			
14	CG RAM/DD RAM 書き込み <table border="1"> <thead> <tr> <th>E</th> <th>RS</th> <th>R/W</th> <th>DB<sub>7</sub></th> <th>—</th> <th>DB<sub>0</sub></th> </tr> </thead> <tbody> <tr> <td>E<sub>1</sub></td> <td>1</td> <td>0</td> <td>0 1 0 1 0 0</td> <td>1</td> <td>1</td> </tr> </tbody> </table>	E	RS	R/W	DB <sub>7</sub>	—	DB <sub>0</sub>	E <sub>1</sub>	1	0	0 1 0 1 0 0	1	1	<table border="1"> <tbody> <tr><td>LCD MODULE L4044</td></tr> <tr><td>40DIGITS, 4LINES _</td></tr> <tr><td> </td></tr> <tr><td> </td></tr> </tbody> </table>	LCD MODULE L4044	40DIGITS, 4LINES _			Sを書き込みます。
E	RS	R/W	DB <sub>7</sub>	—	DB <sub>0</sub>														
E <sub>1</sub>	1	0	0 1 0 1 0 0	1	1														
LCD MODULE L4044																			
40DIGITS, 4LINES _																			
15	表示オン/オフコントロール <table border="1"> <thead> <tr> <th>E</th> <th>RS</th> <th>R/W</th> <th>DB<sub>7</sub></th> <th>—</th> <th>DB<sub>0</sub></th> </tr> </thead> <tbody> <tr> <td>E<sub>1</sub></td> <td>0</td> <td>0</td> <td>0 0 0 0 1 1</td> <td>0</td> <td>0</td> </tr> </tbody> </table>	E	RS	R/W	DB <sub>7</sub>	—	DB <sub>0</sub>	E <sub>1</sub>	0	0	0 0 0 0 1 1	0	0	<table border="1"> <tbody> <tr><td>LCD MODULE L4044</td></tr> <tr><td>40DIGITS, 4LINES</td></tr> <tr><td> </td></tr> <tr><td> </td></tr> </tbody> </table>	LCD MODULE L4044	40DIGITS, 4LINES			上位2行のカーソルをOFFさせます。
E	RS	R/W	DB <sub>7</sub>	—	DB <sub>0</sub>														
E <sub>1</sub>	0	0	0 0 0 0 1 1	0	0														
LCD MODULE L4044																			
40DIGITS, 4LINES																			
16	DD RAM アドレスセット <table border="1"> <thead> <tr> <th>E</th> <th>RS</th> <th>R/W</th> <th>DB<sub>7</sub></th> <th>—</th> <th>DB<sub>0</sub></th> </tr> </thead> <tbody> <tr> <td>E<sub>2</sub></td> <td>0</td> <td>0</td> <td>1 0 0 0 0 0</td> <td>0</td> <td>0</td> </tr> </tbody> </table>	E	RS	R/W	DB <sub>7</sub>	—	DB <sub>0</sub>	E <sub>2</sub>	0	0	1 0 0 0 0 0	0	0	<table border="1"> <tbody> <tr><td>LCD MODULE L4044</td></tr> <tr><td>40DIGITS, 4LINES</td></tr> <tr><td> </td></tr> <tr><td> </td></tr> </tbody> </table>	LCD MODULE L4044	40DIGITS, 4LINES			カーソルが3行目の1桁目にくるようにアドレスをセットします。
E	RS	R/W	DB <sub>7</sub>	—	DB <sub>0</sub>														
E <sub>2</sub>	0	0	1 0 0 0 0 0	0	0														
LCD MODULE L4044																			
40DIGITS, 4LINES																			
17	表示オン/オフコントロール <table border="1"> <thead> <tr> <th>E</th> <th>RS</th> <th>R/W</th> <th>DB<sub>7</sub></th> <th>—</th> <th>DB<sub>0</sub></th> </tr> </thead> <tbody> <tr> <td>E<sub>2</sub></td> <td>0</td> <td>0</td> <td>0 0 0 0 1 1</td> <td>1</td> <td>0</td> </tr> </tbody> </table>	E	RS	R/W	DB <sub>7</sub>	—	DB <sub>0</sub>	E <sub>2</sub>	0	0	0 0 0 0 1 1	1	0	<table border="1"> <tbody> <tr><td>LCD MODULE L4044</td></tr> <tr><td>40DIGITS, 4LINES</td></tr> <tr><td>—</td></tr> <tr><td> </td></tr> </tbody> </table>	LCD MODULE L4044	40DIGITS, 4LINES	—		3行目の1桁目のカーソルをONさせます。
E	RS	R/W	DB <sub>7</sub>	—	DB <sub>0</sub>														
E <sub>2</sub>	0	0	0 0 0 0 1 1	1	0														
LCD MODULE L4044																			
40DIGITS, 4LINES																			
—																			
18	CG RAM/DD RAM 書き込み <table border="1"> <thead> <tr> <th>E</th> <th>RS</th> <th>R/W</th> <th>DB<sub>7</sub></th> <th>—</th> <th>DB<sub>0</sub></th> </tr> </thead> <tbody> <tr> <td>E<sub>2</sub></td> <td>1</td> <td>0</td> <td>0 1 0 0 1 0</td> <td>0</td> <td>0</td> </tr> </tbody> </table>	E	RS	R/W	DB <sub>7</sub>	—	DB <sub>0</sub>	E <sub>2</sub>	1	0	0 1 0 0 1 0	0	0	<table border="1"> <tbody> <tr><td>LCD MODULE L4044</td></tr> <tr><td>40DIGITS, 4LINES</td></tr> <tr><td>H _</td></tr> <tr><td> </td></tr> </tbody> </table>	LCD MODULE L4044	40DIGITS, 4LINES	H _		Hを書き込みます。
E	RS	R/W	DB <sub>7</sub>	—	DB <sub>0</sub>														
E <sub>2</sub>	1	0	0 1 0 0 1 0	0	0														
LCD MODULE L4044																			
40DIGITS, 4LINES																			
H _																			

No.	インストラクション	表 示	動 作																
19	CG RAM/DD RAM 書き込み <table border="1"> <tr> <td>E</td> <td>RS</td> <td>R/W</td> <td>DB<sub>7</sub></td> <td>—</td> <td>DB<sub>0</sub></td> </tr> <tr> <td>E<sub>2</sub></td> <td>1</td> <td>0</td> <td>0 1 0 0 1 0 0 1</td> <td></td> <td></td> </tr> </table>	E	RS	R/W	DB <sub>7</sub>	—	DB <sub>0</sub>	E <sub>2</sub>	1	0	0 1 0 0 1 0 0 1			<table border="1"> <tr><td>LCD MODULE L4044</td></tr> <tr><td>40DIGITS, 4LINES</td></tr> <tr><td>HI_</td></tr> <tr><td> </td></tr> </table>	LCD MODULE L4044	40DIGITS, 4LINES	HI_		I を書き込みます。
E	RS	R/W	DB <sub>7</sub>	—	DB <sub>0</sub>														
E <sub>2</sub>	1	0	0 1 0 0 1 0 0 1																
LCD MODULE L4044																			
40DIGITS, 4LINES																			
HI_																			
20																			
21	CG RAM/DD RAM 書き込み <table border="1"> <tr> <td>E</td> <td>RS</td> <td>R/W</td> <td>DB<sub>7</sub></td> <td>—</td> <td>DB<sub>0</sub></td> </tr> <tr> <td>E<sub>2</sub></td> <td>1</td> <td>0</td> <td>0 1 0 1 0 1 0 0</td> <td></td> <td></td> </tr> </table>	E	RS	R/W	DB <sub>7</sub>	—	DB <sub>0</sub>	E <sub>2</sub>	1	0	0 1 0 1 0 1 0 0			<table border="1"> <tr><td>LCD MODULE L4044</td></tr> <tr><td>40DIGITS, 4LINES</td></tr> <tr><td>HIGH CONTRAST_</td></tr> <tr><td> </td></tr> </table>	LCD MODULE L4044	40DIGITS, 4LINES	HIGH CONTRAST_		T を書き込みます。
E	RS	R/W	DB <sub>7</sub>	—	DB <sub>0</sub>														
E <sub>2</sub>	1	0	0 1 0 1 0 1 0 0																
LCD MODULE L4044																			
40DIGITS, 4LINES																			
HIGH CONTRAST_																			
22	DD RAM アドレスセット <table border="1"> <tr> <td>E</td> <td>RS</td> <td>R/W</td> <td>DB<sub>7</sub></td> <td>—</td> <td>DB<sub>0</sub></td> </tr> <tr> <td>E<sub>2</sub></td> <td>0</td> <td>0</td> <td>1 1 0 0 0 0 0 0</td> <td></td> <td></td> </tr> </table>	E	RS	R/W	DB <sub>7</sub>	—	DB <sub>0</sub>	E <sub>2</sub>	0	0	1 1 0 0 0 0 0 0			<table border="1"> <tr><td>LCD MODULE L4044</td></tr> <tr><td>40DIGITS, 4LINES</td></tr> <tr><td>HIGH CONTRAST</td></tr> <tr><td>_</td></tr> </table>	LCD MODULE L4044	40DIGITS, 4LINES	HIGH CONTRAST	_	カーソルが4行目に移動します。
E	RS	R/W	DB <sub>7</sub>	—	DB <sub>0</sub>														
E <sub>2</sub>	0	0	1 1 0 0 0 0 0 0																
LCD MODULE L4044																			
40DIGITS, 4LINES																			
HIGH CONTRAST																			
_																			
23	CG RAM/DD RAM 書き込み <table border="1"> <tr> <td>E</td> <td>RS</td> <td>R/W</td> <td>DB<sub>7</sub></td> <td>—</td> <td>DB<sub>0</sub></td> </tr> <tr> <td>E<sub>2</sub></td> <td>1</td> <td>0</td> <td>0 1 0 1 0 1 1 1</td> <td></td> <td></td> </tr> </table>	E	RS	R/W	DB <sub>7</sub>	—	DB <sub>0</sub>	E <sub>2</sub>	1	0	0 1 0 1 0 1 1 1			<table border="1"> <tr><td>LCD MODULE L4044</td></tr> <tr><td>40DIGITS, 4LINES</td></tr> <tr><td>HIGH CONTRAST</td></tr> <tr><td>W_</td></tr> </table>	LCD MODULE L4044	40DIGITS, 4LINES	HIGH CONTRAST	W_	W を書き込みます。
E	RS	R/W	DB <sub>7</sub>	—	DB <sub>0</sub>														
E <sub>2</sub>	1	0	0 1 0 1 0 1 1 1																
LCD MODULE L4044																			
40DIGITS, 4LINES																			
HIGH CONTRAST																			
W_																			
24	CG RAM/DD RAM 書き込み <table border="1"> <tr> <td>E</td> <td>RS</td> <td>R/W</td> <td>DB<sub>7</sub></td> <td>—</td> <td>DB<sub>0</sub></td> </tr> <tr> <td>E<sub>2</sub></td> <td>1</td> <td>0</td> <td>0 1 0 0 1 0 0 1</td> <td></td> <td></td> </tr> </table>	E	RS	R/W	DB <sub>7</sub>	—	DB <sub>0</sub>	E <sub>2</sub>	1	0	0 1 0 0 1 0 0 1			<table border="1"> <tr><td>LCD MODULE L4044</td></tr> <tr><td>40DIGITS, 4LINES</td></tr> <tr><td>HIGH CONTRAST</td></tr> <tr><td>WI_</td></tr> </table>	LCD MODULE L4044	40DIGITS, 4LINES	HIGH CONTRAST	WI_	I を書き込みます。
E	RS	R/W	DB <sub>7</sub>	—	DB <sub>0</sub>														
E <sub>2</sub>	1	0	0 1 0 0 1 0 0 1																
LCD MODULE L4044																			
40DIGITS, 4LINES																			
HIGH CONTRAST																			
WI_																			

No.	インストラクション	表 示	動 作																
25																			
26	CG RAM/DD RAM 書き込み <table border="1"> <thead> <tr> <th>E</th> <th>RS</th> <th>R/W</th> <th>DB<sub>7</sub></th> <th>—</th> <th>DB<sub>0</sub></th> </tr> </thead> <tbody> <tr> <td>E<sub>2</sub></td> <td>1</td> <td>0</td> <td>0 1 0 0 0 1 0 1</td> <td></td> <td></td> </tr> </tbody> </table>	E	RS	R/W	DB <sub>7</sub>	—	DB <sub>0</sub>	E <sub>2</sub>	1	0	0 1 0 0 0 1 0 1			<table border="1"> <tbody> <tr><td>LCD MODULE L4044</td></tr> <tr><td>40DIGITS, 4LINES</td></tr> <tr><td>HIGH CONTRAST</td></tr> <tr><td>WIDE VIEWING ANGLE_</td></tr> </tbody> </table>	LCD MODULE L4044	40DIGITS, 4LINES	HIGH CONTRAST	WIDE VIEWING ANGLE_	Eを書き込みます。
E	RS	R/W	DB <sub>7</sub>	—	DB <sub>0</sub>														
E <sub>2</sub>	1	0	0 1 0 0 0 1 0 1																
LCD MODULE L4044																			
40DIGITS, 4LINES																			
HIGH CONTRAST																			
WIDE VIEWING ANGLE_																			
27	表示オン/オフコントロール <table border="1"> <thead> <tr> <th>E</th> <th>RS</th> <th>R/W</th> <th>DB<sub>7</sub></th> <th>—</th> <th>DB<sub>0</sub></th> </tr> </thead> <tbody> <tr> <td>E<sub>2</sub></td> <td>0</td> <td>0</td> <td>0 0 0 0 1 1 0 0</td> <td></td> <td></td> </tr> </tbody> </table>	E	RS	R/W	DB <sub>7</sub>	—	DB <sub>0</sub>	E <sub>2</sub>	0	0	0 0 0 0 1 1 0 0			<table border="1"> <tbody> <tr><td>LCD MODULE L4044</td></tr> <tr><td>40DIGITS, 4LINES</td></tr> <tr><td>HIGH CONTRAST</td></tr> <tr><td>WIDE VIEWING ANGLE</td></tr> </tbody> </table>	LCD MODULE L4044	40DIGITS, 4LINES	HIGH CONTRAST	WIDE VIEWING ANGLE	カーソルをOFFさせます。
E	RS	R/W	DB <sub>7</sub>	—	DB <sub>0</sub>														
E <sub>2</sub>	0	0	0 0 0 0 1 1 0 0																
LCD MODULE L4044																			
40DIGITS, 4LINES																			
HIGH CONTRAST																			
WIDE VIEWING ANGLE																			
28	DD RAM アドレスセット <table border="1"> <thead> <tr> <th>E</th> <th>RS</th> <th>R/W</th> <th>DB<sub>7</sub></th> <th>—</th> <th>DB<sub>0</sub></th> </tr> </thead> <tbody> <tr> <td>E<sub>1</sub></td> <td>0</td> <td>0</td> <td>1 0 0 0 0 0 0 0</td> <td></td> <td></td> </tr> </tbody> </table>	E	RS	R/W	DB <sub>7</sub>	—	DB <sub>0</sub>	E <sub>1</sub>	0	0	1 0 0 0 0 0 0 0			<table border="1"> <tbody> <tr><td>LCD MODULE L4044</td></tr> <tr><td>40DIGITS, 4LINES</td></tr> <tr><td>HIGH CONTRAST</td></tr> <tr><td>WIDE VIEWING ANGLE</td></tr> </tbody> </table>	LCD MODULE L4044	40DIGITS, 4LINES	HIGH CONTRAST	WIDE VIEWING ANGLE	DD RAMアドレスを1行目に移動します。
E	RS	R/W	DB <sub>7</sub>	—	DB <sub>0</sub>														
E <sub>1</sub>	0	0	1 0 0 0 0 0 0 0																
LCD MODULE L4044																			
40DIGITS, 4LINES																			
HIGH CONTRAST																			
WIDE VIEWING ANGLE																			
29	表示オン/オフコントロール <table border="1"> <thead> <tr> <th>E</th> <th>RS</th> <th>R/W</th> <th>DB<sub>7</sub></th> <th>—</th> <th>DB<sub>0</sub></th> </tr> </thead> <tbody> <tr> <td>E<sub>1</sub></td> <td>0</td> <td>0</td> <td>0 0 0 0 1 1 1 0</td> <td></td> <td></td> </tr> </tbody> </table>	E	RS	R/W	DB <sub>7</sub>	—	DB <sub>0</sub>	E <sub>1</sub>	0	0	0 0 0 0 1 1 1 0			<table border="1"> <tbody> <tr><td>LCD MODULE L4044</td></tr> <tr><td>40DIGITS, 4LINES</td></tr> <tr><td>HIGH CONTRAST</td></tr> <tr><td>WIDE VIEWING ANGLE</td></tr> </tbody> </table>	LCD MODULE L4044	40DIGITS, 4LINES	HIGH CONTRAST	WIDE VIEWING ANGLE	カーソルが1行目にONします。
E	RS	R/W	DB <sub>7</sub>	—	DB <sub>0</sub>														
E <sub>1</sub>	0	0	0 0 0 0 1 1 1 0																
LCD MODULE L4044																			
40DIGITS, 4LINES																			
HIGH CONTRAST																			
WIDE VIEWING ANGLE																			
30																			

(2) インターフェイスデータ長が4ビットの場合

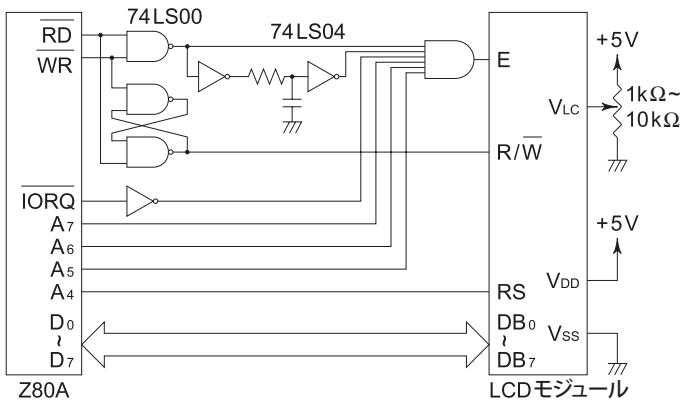
No.	インストラクション	表 示	動 作																					
1	<p>電源投入</p> <table border="1"> <thead> <tr> <th>E</th> <th>RS</th> <th>R/W</th> <th>DB<sub>7</sub></th> <th>DB<sub>6</sub></th> <th>DB<sub>5</sub></th> <th>DB<sub>4</sub></th> </tr> </thead> <tbody> <tr> <td>/</td> <td>/</td> <td>/</td> <td colspan="4">/</td> </tr> </tbody> </table>	E	RS	R/W	DB <sub>7</sub>	DB <sub>6</sub>	DB <sub>5</sub>	DB <sub>4</sub>	/	/	/	/					内蔵リセット回路により、モジュールが初期設定されます。							
E	RS	R/W	DB <sub>7</sub>	DB <sub>6</sub>	DB <sub>5</sub>	DB <sub>4</sub>																		
/	/	/	/																					
2	<p>ファンクションセット</p> <table border="1"> <thead> <tr> <th>E</th> <th>RS</th> <th>R/W</th> <th>DB<sub>7</sub></th> <th>DB<sub>6</sub></th> <th>DB<sub>5</sub></th> <th>DB<sub>4</sub></th> </tr> </thead> <tbody> <tr> <td>E<sub>1</sub></td> <td>0</td> <td>0</td> <td>0</td> <td>0</td> <td>1</td> <td>0</td> </tr> <tr> <td>/</td> <td>/</td> <td>/</td> <td colspan="4">/</td> </tr> </tbody> </table>	E	RS	R/W	DB <sub>7</sub>	DB <sub>6</sub>	DB <sub>5</sub>	DB <sub>4</sub>	E <sub>1</sub>	0	0	0	0	1	0	/	/	/	/					上位2行のコントローラをインターフェイスデータ長4ビットに設定します。初期設定により8ビットとなっているので、インストラクションは1回で終了します。
E	RS	R/W	DB <sub>7</sub>	DB <sub>6</sub>	DB <sub>5</sub>	DB <sub>4</sub>																		
E <sub>1</sub>	0	0	0	0	1	0																		
/	/	/	/																					
3	<p>ファンクションセット</p> <table border="1"> <thead> <tr> <th>E</th> <th>RS</th> <th>R/W</th> <th>DB<sub>7</sub></th> <th>DB<sub>6</sub></th> <th>DB<sub>5</sub></th> <th>DB<sub>4</sub></th> </tr> </thead> <tbody> <tr> <td>E<sub>1</sub></td> <td>0</td> <td>0</td> <td>0</td> <td>0</td> <td>1</td> <td>0</td> </tr> <tr> <td>E<sub>1</sub></td> <td>0</td> <td>0</td> <td>1</td> <td>*</td> <td>*</td> <td>*</td> </tr> </tbody> </table>	E	RS	R/W	DB <sub>7</sub>	DB <sub>6</sub>	DB <sub>5</sub>	DB <sub>4</sub>	E <sub>1</sub>	0	0	0	0	1	0	E <sub>1</sub>	0	0	1	*	*	*		4ビット設定、1/16duty、文字形式 5×7ドットを選択します。ここから4ビット動作になります。
E	RS	R/W	DB <sub>7</sub>	DB <sub>6</sub>	DB <sub>5</sub>	DB <sub>4</sub>																		
E <sub>1</sub>	0	0	0	0	1	0																		
E <sub>1</sub>	0	0	1	*	*	*																		
4	<p>ファンクションセット</p> <table border="1"> <thead> <tr> <th>E</th> <th>RS</th> <th>R/W</th> <th>DB<sub>7</sub></th> <th>DB<sub>6</sub></th> <th>DB<sub>5</sub></th> <th>DB<sub>4</sub></th> </tr> </thead> <tbody> <tr> <td>E<sub>2</sub></td> <td>0</td> <td>0</td> <td>0</td> <td>0</td> <td>1</td> <td>0</td> </tr> <tr> <td>/</td> <td>/</td> <td>/</td> <td colspan="4">/</td> </tr> </tbody> </table>	E	RS	R/W	DB <sub>7</sub>	DB <sub>6</sub>	DB <sub>5</sub>	DB <sub>4</sub>	E <sub>2</sub>	0	0	0	0	1	0	/	/	/	/					下位2行のコントローラをインターフェイスデータ長4ビットに設定します。初期設定により8ビットとなっているので、インストラクションは1回で終了します。
E	RS	R/W	DB <sub>7</sub>	DB <sub>6</sub>	DB <sub>5</sub>	DB <sub>4</sub>																		
E <sub>2</sub>	0	0	0	0	1	0																		
/	/	/	/																					
5	<p>ファンクションセット</p> <table border="1"> <thead> <tr> <th>E</th> <th>RS</th> <th>R/W</th> <th>DB<sub>7</sub></th> <th>DB<sub>6</sub></th> <th>DB<sub>5</sub></th> <th>DB<sub>4</sub></th> </tr> </thead> <tbody> <tr> <td>E<sub>2</sub></td> <td>0</td> <td>0</td> <td>0</td> <td>0</td> <td>1</td> <td>0</td> </tr> <tr> <td>E<sub>2</sub></td> <td>0</td> <td>0</td> <td>1</td> <td>*</td> <td>*</td> <td>*</td> </tr> </tbody> </table>	E	RS	R/W	DB <sub>7</sub>	DB <sub>6</sub>	DB <sub>5</sub>	DB <sub>4</sub>	E <sub>2</sub>	0	0	0	0	1	0	E <sub>2</sub>	0	0	1	*	*	*		4ビット設定、1/16duty、文字形式 5×7ドットを選択します。ここから4ビット動作になります。
E	RS	R/W	DB <sub>7</sub>	DB <sub>6</sub>	DB <sub>5</sub>	DB <sub>4</sub>																		
E <sub>2</sub>	0	0	0	0	1	0																		
E <sub>2</sub>	0	0	1	*	*	*																		
6	<p>表示オン/オフコントロール</p> <table border="1"> <thead> <tr> <th>E</th> <th>RS</th> <th>R/W</th> <th>DB<sub>7</sub></th> <th>DB<sub>6</sub></th> <th>DB<sub>5</sub></th> <th>DB<sub>4</sub></th> </tr> </thead> <tbody> <tr> <td>E<sub>1</sub></td> <td>0</td> <td>0</td> <td>0</td> <td>0</td> <td>0</td> <td>0</td> </tr> <tr> <td>E<sub>1</sub></td> <td>0</td> <td>0</td> <td>1</td> <td>1</td> <td>1</td> <td>0</td> </tr> </tbody> </table>	E	RS	R/W	DB <sub>7</sub>	DB <sub>6</sub>	DB <sub>5</sub>	DB <sub>4</sub>	E <sub>1</sub>	0	0	0	0	0	0	E <sub>1</sub>	0	0	1	1	1	0	—	上位2行の表示を0Nし、カーソルを0Nさせます。表示はあられません。
E	RS	R/W	DB <sub>7</sub>	DB <sub>6</sub>	DB <sub>5</sub>	DB <sub>4</sub>																		
E <sub>1</sub>	0	0	0	0	0	0																		
E <sub>1</sub>	0	0	1	1	1	0																		

No.	インストラクション	表 示	動 作																									
7	表示オン/オフコントロール <table border="1"> <thead> <tr> <th>E</th> <th>RS</th> <th>R/W</th> <th>DB<sub>7</sub></th> <th>DB<sub>6</sub></th> <th>DB<sub>5</sub></th> <th>DB<sub>4</sub></th> </tr> </thead> <tbody> <tr> <td>E<sub>2</sub></td> <td>0</td> <td>0</td> <td>0</td> <td>0</td> <td>0</td> <td>0</td> </tr> <tr> <td>E<sub>2</sub></td> <td>0</td> <td>0</td> <td>1</td> <td>1</td> <td>0</td> <td>0</td> </tr> </tbody> </table>	E	RS	R/W	DB <sub>7</sub>	DB <sub>6</sub>	DB <sub>5</sub>	DB <sub>4</sub>	E <sub>2</sub>	0	0	0	0	0	0	E <sub>2</sub>	0	0	1	1	0	0	<table border="1"> <tr><td>—</td></tr> <tr><td>—</td></tr> <tr><td>—</td></tr> </table>	—	—	—	下位2行の表示を0Nし、カーソルを0FFさせます。表示はあられません。	
E	RS	R/W	DB <sub>7</sub>	DB <sub>6</sub>	DB <sub>5</sub>	DB <sub>4</sub>																						
E <sub>2</sub>	0	0	0	0	0	0																						
E <sub>2</sub>	0	0	1	1	0	0																						
—																												
—																												
—																												
8	エントリーモードセット <table border="1"> <thead> <tr> <th>E</th> <th>RS</th> <th>R/W</th> <th>DB<sub>7</sub></th> <th>DB<sub>6</sub></th> <th>DB<sub>5</sub></th> <th>DB<sub>4</sub></th> </tr> </thead> <tbody> <tr> <td>E<sub>1</sub></td> <td>0</td> <td>0</td> <td>0</td> <td>0</td> <td>0</td> <td>0</td> </tr> <tr> <td>E<sub>1</sub></td> <td>0</td> <td>0</td> <td>0</td> <td>1</td> <td>1</td> <td>0</td> </tr> </tbody> </table>	E	RS	R/W	DB <sub>7</sub>	DB <sub>6</sub>	DB <sub>5</sub>	DB <sub>4</sub>	E <sub>1</sub>	0	0	0	0	0	0	E <sub>1</sub>	0	0	0	1	1	0	<table border="1"> <tr><td>—</td></tr> <tr><td>—</td></tr> <tr><td>—</td></tr> </table>	—	—	—	上位2行のコントローラの内部RAMの書き込み時にアドレスは+1され、カーソルは右に移動します。表示シフトはしません。	
E	RS	R/W	DB <sub>7</sub>	DB <sub>6</sub>	DB <sub>5</sub>	DB <sub>4</sub>																						
E <sub>1</sub>	0	0	0	0	0	0																						
E <sub>1</sub>	0	0	0	1	1	0																						
—																												
—																												
—																												
9	エントリーモードセット <table border="1"> <thead> <tr> <th>E</th> <th>RS</th> <th>R/W</th> <th>DB<sub>7</sub></th> <th>DB<sub>6</sub></th> <th>DB<sub>5</sub></th> <th>DB<sub>4</sub></th> </tr> </thead> <tbody> <tr> <td>E<sub>2</sub></td> <td>0</td> <td>0</td> <td>0</td> <td>0</td> <td>0</td> <td>0</td> </tr> <tr> <td>E<sub>2</sub></td> <td>0</td> <td>0</td> <td>0</td> <td>1</td> <td>1</td> <td>0</td> </tr> </tbody> </table>	E	RS	R/W	DB <sub>7</sub>	DB <sub>6</sub>	DB <sub>5</sub>	DB <sub>4</sub>	E <sub>2</sub>	0	0	0	0	0	0	E <sub>2</sub>	0	0	0	1	1	0	<table border="1"> <tr><td>—</td></tr> <tr><td>—</td></tr> <tr><td>—</td></tr> </table>	—	—	—	下位2行のコントローラの内部RAMの書き込み時にアドレスは+1され、カーソルは右に移動します。表示シフトはしません。	
E	RS	R/W	DB <sub>7</sub>	DB <sub>6</sub>	DB <sub>5</sub>	DB <sub>4</sub>																						
E <sub>2</sub>	0	0	0	0	0	0																						
E <sub>2</sub>	0	0	0	1	1	0																						
—																												
—																												
—																												
10	CG RAM/DD RAM 書き込み <table border="1"> <thead> <tr> <th>E</th> <th>RS</th> <th>R/W</th> <th>DB<sub>7</sub></th> <th>DB<sub>6</sub></th> <th>DB<sub>5</sub></th> <th>DB<sub>4</sub></th> </tr> </thead> <tbody> <tr> <td>E<sub>1</sub></td> <td>1</td> <td>0</td> <td>0</td> <td>1</td> <td>0</td> <td>0</td> </tr> <tr> <td>E<sub>1</sub></td> <td>1</td> <td>0</td> <td>1</td> <td>1</td> <td>0</td> <td>0</td> </tr> </tbody> </table>	E	RS	R/W	DB <sub>7</sub>	DB <sub>6</sub>	DB <sub>5</sub>	DB <sub>4</sub>	E <sub>1</sub>	1	0	0	1	0	0	E <sub>1</sub>	1	0	1	1	0	0	<table border="1"> <tr><td>L_</td></tr> <tr><td>—</td></tr> <tr><td>—</td></tr> </table>	L_	—	—	Lを書き込みます。カーソルは+1されて、右へ移動します。	
E	RS	R/W	DB <sub>7</sub>	DB <sub>6</sub>	DB <sub>5</sub>	DB <sub>4</sub>																						
E <sub>1</sub>	1	0	0	1	0	0																						
E <sub>1</sub>	1	0	1	1	0	0																						
L_																												
—																												
—																												
11																												
12	表示オン/オフコントロール <table border="1"> <thead> <tr> <th>E</th> <th>RS</th> <th>R/W</th> <th>DB<sub>7</sub></th> <th>DB<sub>6</sub></th> <th>DB<sub>5</sub></th> <th>DB<sub>4</sub></th> </tr> </thead> <tbody> <tr> <td>E<sub>2</sub></td> <td>0</td> <td>0</td> <td>0</td> <td>0</td> <td>0</td> <td>0</td> </tr> <tr> <td>E<sub>2</sub></td> <td>0</td> <td>0</td> <td>1</td> <td>1</td> <td>1</td> <td>0</td> </tr> </tbody> </table>	E	RS	R/W	DB <sub>7</sub>	DB <sub>6</sub>	DB <sub>5</sub>	DB <sub>4</sub>	E <sub>2</sub>	0	0	0	0	0	0	E <sub>2</sub>	0	0	1	1	1	0	<table border="1"> <tr><td>LCM 40X4</td></tr> <tr><td>S II</td></tr> <tr><td>—</td></tr> <tr><td>—</td></tr> </table>	LCM 40X4	S II	—	—	下位2行の表示を0Nし、カーソルを0Nさせます。
E	RS	R/W	DB <sub>7</sub>	DB <sub>6</sub>	DB <sub>5</sub>	DB <sub>4</sub>																						
E <sub>2</sub>	0	0	0	0	0	0																						
E <sub>2</sub>	0	0	1	1	1	0																						
LCM 40X4																												
S II																												
—																												
—																												

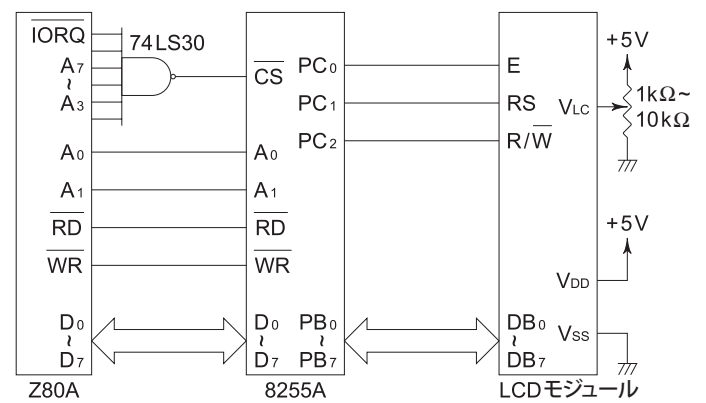
## 14. MPU との接続図

### 14.1 L1671, L1672, L1682, L1692, L1634, L2032, L2034, L2462, L4052

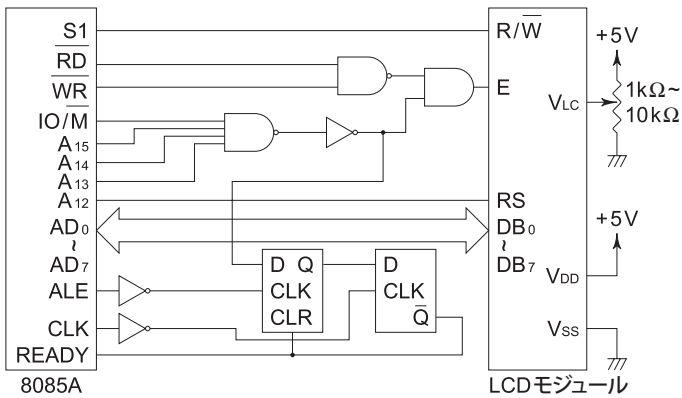
(1) Z80A



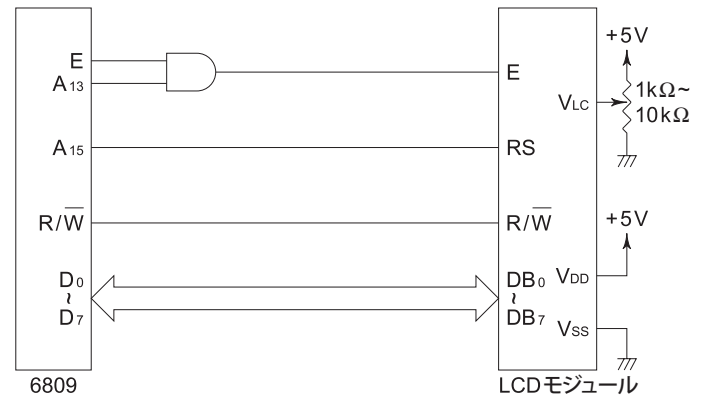
(2) Z80A と 8255A



(3) 8085A

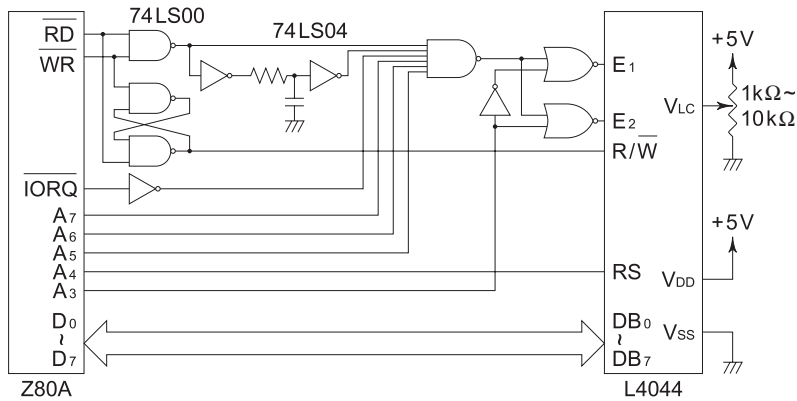


(4) 6809

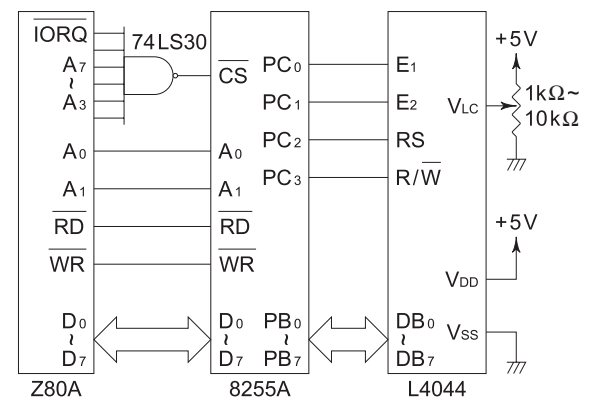


### 14.2 L4044

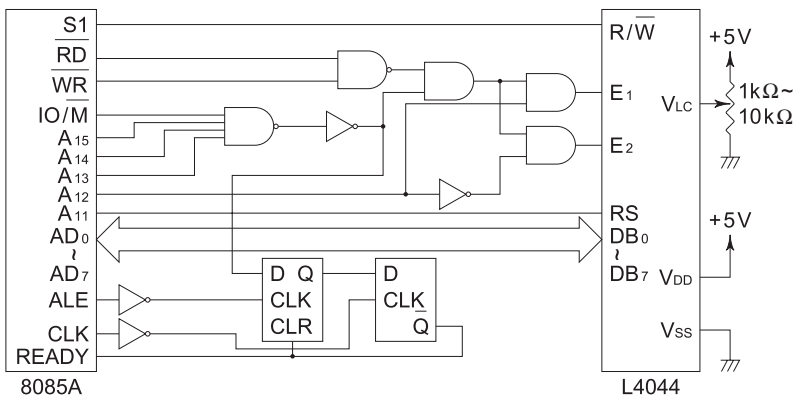
(1) Z80A



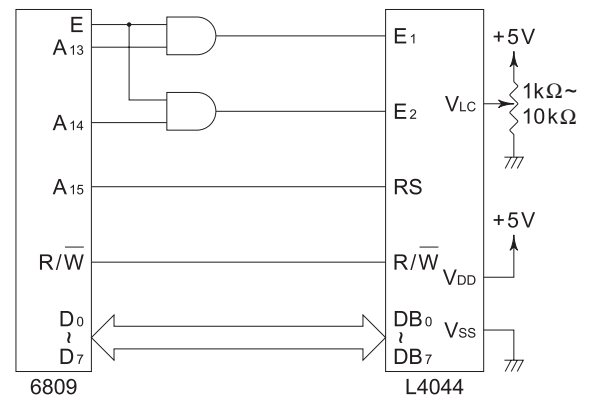
(2) Z80A と 8255A



(3) 8085A



(4) 6809



## 15. 動作不良の原因とチェック事項

### 15.1 現象

(1) 電源を入れ初期設定しても表示が出ない。

◎原因とチェック事項：①～⑦

(2) 表示された文字が誤っていたり、抜けている。

◎原因とチェック事項：③～⑩

(3) ICが熱くなる。

◎原因とチェック事項：①、⑪、⑫、⑬

(4) 入力データがLCD画面で順番に表示されない。

- ・ L1671で、8桁目から9桁目に移らない。
- ・ L4052以外の2行表示モジュールで、1行目の最後の桁から2行目の最初の桁に移らない。
- ・ L1634とL2034で1行目の最後の桁から2行目の最初の桁に移らないで、3行目の最初の桁に移る。
- ・ L4044で2行目から3行目に移らない。

◎原因とチェック事項：⑤、⑭、⑮

⑨ 信号レベルが低すぎないかチェックする。  
(TTLレベル)

⑩ データバスに出力レベルがTTLコンパチブルでないものが接続されてないかチェックする。

⑪ VDDとVSS端子が逆に接続されてないかチェックする。

⑫ VDD端子に規格を超えた電圧が印加されてないかチェックする。

⑬ VDD端子の電源がオフになっているとき、入力信号が印加されていないかチェックする。

⑭ LCDの表示位置とアドレスの相関をチェックし、正しいDD RAMアドレスセット命令を実行する。  
(表示データRAMの項目を参照)

⑮ L4044は2個のコントローラを内蔵しており、LCD画面の上2行の表示はE1信号、下2行の表示はE2信号で起動する必要があります。

また、初期設定もE1とE2の両方に対して実行する必要があります。実行したかチェックする。

### 15.2 原因とチェック事項

① 電源(VDD = 5V、VSS = 0V)が確実に接続されていることをチェックする。

② V<sub>LC</sub>端子に適当な電圧が印加されているかチェックする。

(電源供給例を参照)

③ 入出力端子の順番が正しく接続されているかチェックする。

④ データ転送が早すぎる。

- ・ ビジィチェックしながら動作させているか。
- ・ ビジィチェックしない場合、前のインストラクションの実行時間より十分に長い間隔をおいて次のインストラクションを送っているか。

⑤ 初期設定ができていない。

(初期設定の項目を参照)

⑥ イネーブル立下り時間をチェックする。

(20ns以下であること)

⑦ イネーブルパルス幅をチェックする。

(230ns以上であること)

⑧ モジュールに接続されているバスが競合していないかチェックする。